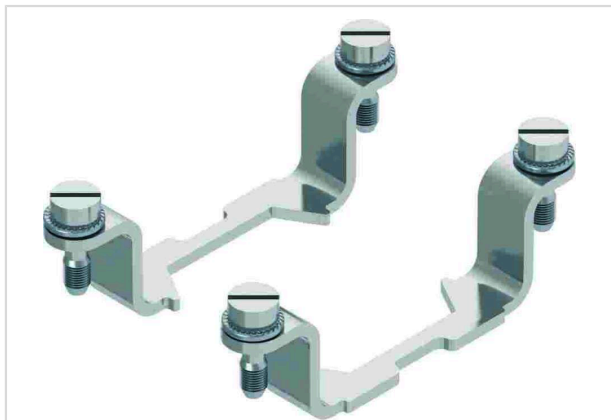


Han 1HC350 Frame for HPR Compact



图片仅用于说明。请参考产品描述。

| | |
|-----|----------------------------------|
| 订货号 | 09 40 524 9951 |
| 规格 | Han 1HC350 Frame for HPR Compact |

标识

| | |
|---------|--|
| 类别 | 附件 |
| 上壳/底座系列 | Han [®] HPR Compact |
| 附件种类 | 支架 |
| 附件介绍 | 用于公插芯 用于母插芯 1x Han [®] HC Modular 350 |

版本

| | |
|----|-----|
| 尺寸 | 6 B |
|----|-----|

技术参数

| | |
|------|---------------|
| 拧紧力矩 | 0.5 Nm M3固定螺栓 |
|------|---------------|

材料特性

| | |
|------------------|-----|
| 材料 (附件) | 金属 |
| RoHS | 符合 |
| ELV 状态 | 符合 |
| China RoHS | e |
| REACH 附件 XVII 物质 | 不包含 |
| REACH 附件 XIV 物质 | 不包含 |
| REACH SVHC 物质 | 不包含 |
| 加州 65 号提案物质 | 不包含 |



Pushing Performance
Since 1945

商业数据

| | |
|---------|---------------|
| 包装尺寸 | 1 |
| 净重 | 13 g |
| 原产国 | 中国 |
| 欧洲海关关税号 | 85389099 |
| GTIN | 5713140194090 |
| ETIM | EC002310 |