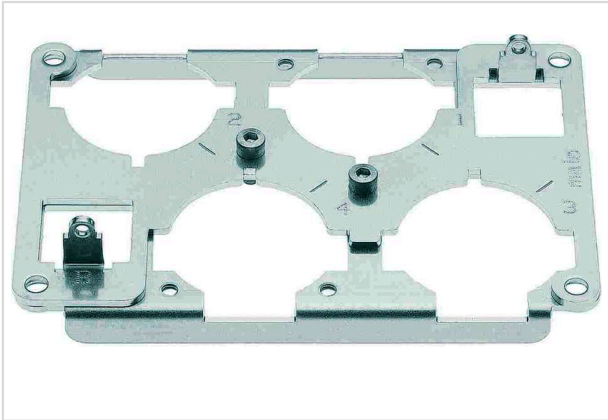


Han 48HPR frame for 4X650A female



图片仅用于说明。请参考产品描述。

订货号	09 40 048 9911
规格	Han 48HPR frame for 4X650A female

标识

类别	附件
上壳/底座系列	Han [®] HPR
附件种类	支架
附件介绍	用于母插芯 4 个 HC 650 插针和 2 个 Han [®] Q 5/0

版本

公母类型	母头
尺寸	48 B

材料特性

材料 (附件)	金属
RoHS	符合
ELV 状态	符合
China RoHS	e
REACH 附件 XVII 物质	不包含
REACH 附件 XIV 物质	不包含
REACH SVHC 物质	不包含
加州 65 号提案物质	有
加州 65 号提案物质	镍

商业数据

包装尺寸	1
------	---



Pushing Performance
Since 1945

商业数据

净重	191.34 g
原产国	德国
欧洲海关关税号	85389099
GTIN	5713140058477
ETIM	EC002310