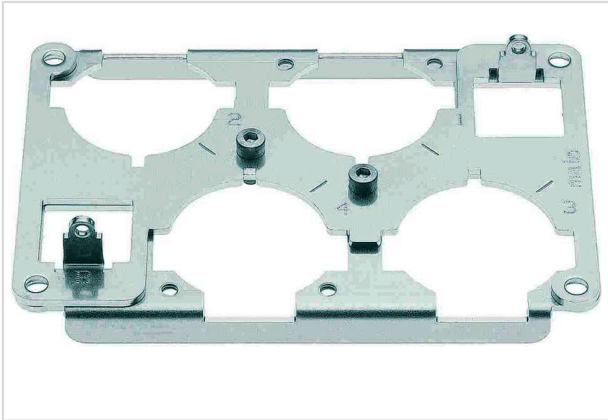


## Han 48 HPR frame for 4X650A male



图片仅用于说明。请参考产品描述。

订货号	09 40 048 9811
规格	Han 48 HPR frame for 4X650A male

### 标识

类别	附件
上壳/底座系列	Han <sup>®</sup> HPR
附件种类	支架
附件介绍	用于公插芯 4 个 HC 650 插针和 2 个 Han <sup>®</sup> Q 5/0

### 版本

公母类型	公头
尺寸	48 B

### 材料特性

材料 ( 附件 )	金属
RoHS	符合
ELV 状态	符合
China RoHS	e
REACH 附件 XVII 物质	不包含
REACH 附件 XIV 物质	不包含
REACH SVHC 物质	不包含
加州 65 号提案物质	有
加州 65 号提案物质	镍

### 商业数据

包装尺寸	1
------	---



Pushing Performance  
Since 1945

## 商业数据

净重	193 g
原产国	德国
欧洲海关关税号	85389099
GTIN	5713140058422
ETIM	EC002310