

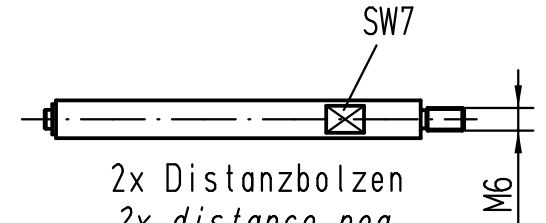
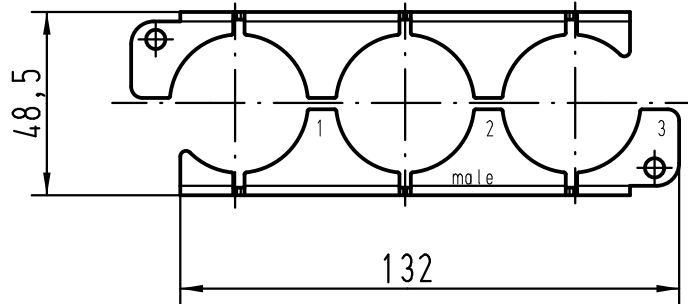
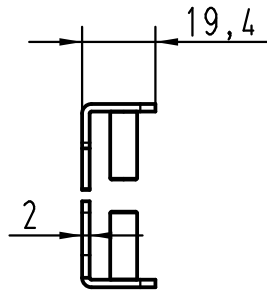
1 2 3 4 5 6

A

B

C

D



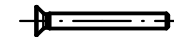
2x Distanzbolzen  
2x distance peg



2x M4 Schraube  
2x M4 screw

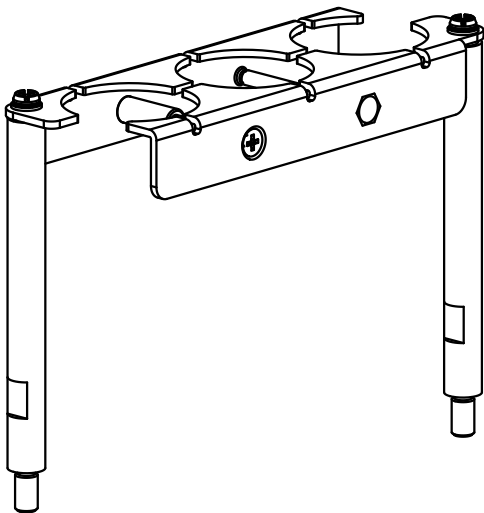


2x Sperrkantscheibe SK S4  
2x washer M4



2x M4 Senkschraube  
2x M4 countersunk-head screw

lose beigelegt  
enclosed separately



All Dimensions in mm Original Size DIN A 4		Techn. Character.			Nicht tolerierte Maß/Free size tolerances	
			Dat.	Name	Maßstab/Scale <b>1:2</b>	<b>Halterung-m/frame male</b> Han 24 HPR EasyCon 3x650A
			Detail.	04.08.11 gru		
			Insp.	BS		
			Stand.			
A		HARTING Electric GmbH & Co. KG D-32339 Espelkamp				
Mod.	Dat.	Name	TB 09 40 024 9921			Blatt/ page Sub.