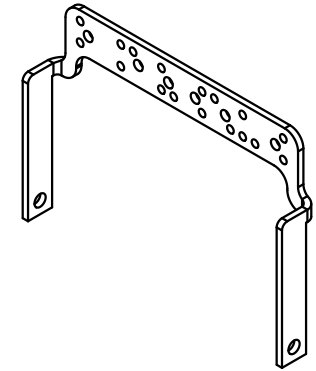
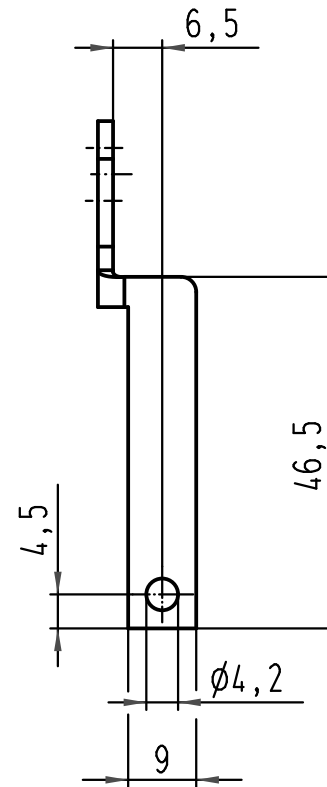


passend für Han 24E, 24ES, 24ESS, 46EE, 64D und 108DD Einsätze
 zur Kombination mit Han 24B Anbaugehäuse und Han Snap/
*fits for Han 24E, 24ES, 24ESS, 46EE, 64D und 108DD inserts
 for combination with Han 24B housings and Han Snap*

Lieferumfang: Bügel mit M4 Schrauben zur Befestigung am Einsatz/
range of delivery: lever with M4 screws to mount on the inserts



Material: Stahl, verzinkt/
material: steel, zinc-plated

Lochbild passend für Schellen TB 09 00 000 534./
pinhole image for cable clamp TB 09 00 000 534.

All Dimensions in mm Original Size DIN A 4		Techn. Character.			Nicht tolerierte Maße/Free size tolerances	
			Dat.	Name	Maßstab/Scale 1:1	Han Schellenbügel Han 24B/ clamp frame for shielded cables Han 24B
		Detail.	28.04.09	Bor		
		Insp.		Be		
		Stand.				
A		HARTING Electric GmbH & Co. KG				TB 09 00 000 5210
Mod.	Dat.	Name	D-32339 Espelkamp			
Sub. TB 09 00 000 5210 v. 03.07.96						Blatt/page