

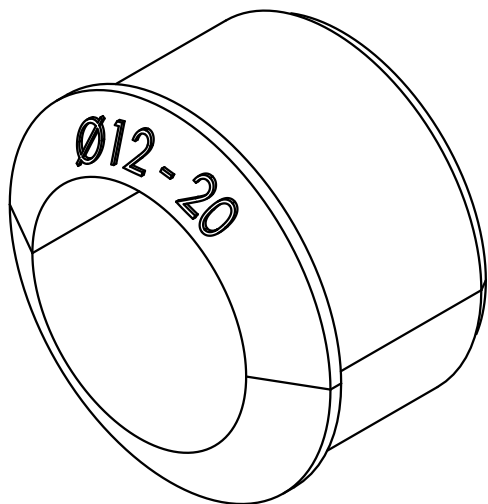
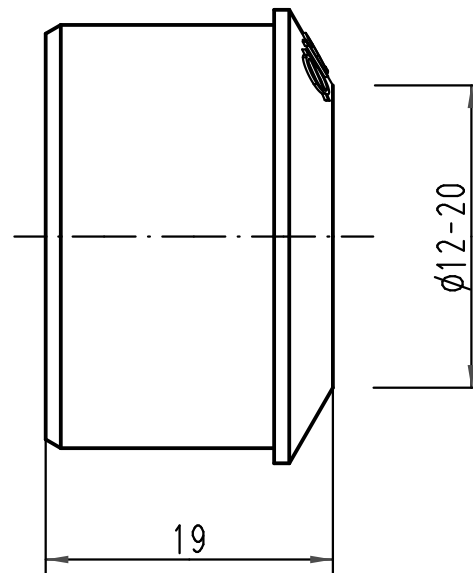
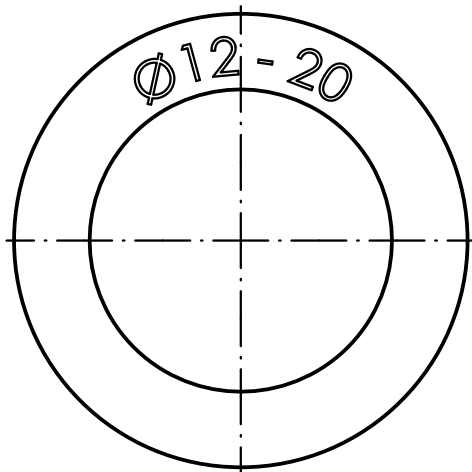
1 2 3 4 5 6

A

B

C

D



		All Dimensions in mm Original Size DIN A 4			Techn. Character.		Nicht tolerierte Maße/ Free size tolerances		
						Maßstab/ Scale 2:1	Han-Eco Reduzierung M40 Han-Eco reduction sealing insert M40		
				Detail.	17.01.11				Rull
				Insp.					Herb
				Stand.					
A		HARTING Electric GmbH & Co. KG					TB 19 41 000 5142		
Mod.		D-32339 Espelkamp							
Dat.		Name			Sub.		Blatt/ page		