

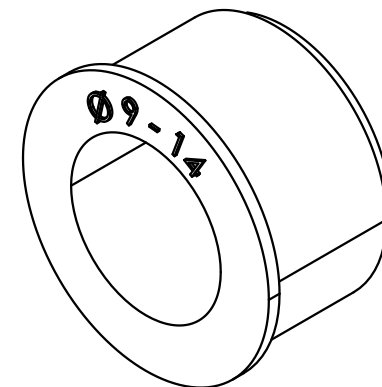
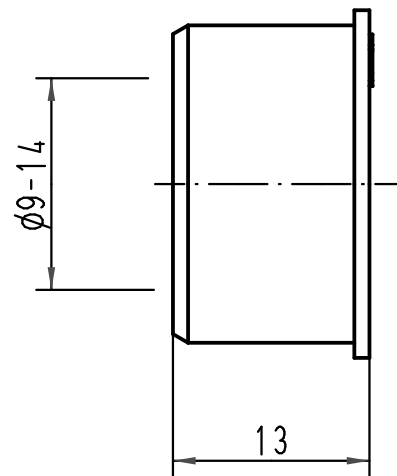
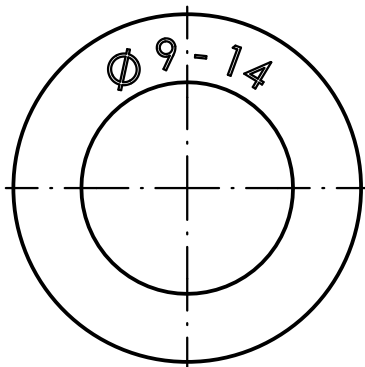
1 2 3 4 5 6

A

B

C

D



All Dimensions in mm Original Size DIN A 4		Techn. Character.			Nicht tolerierte Maße/Free size tolerances	
			Dat.	Name	Maßstab/Scale 2:1	Han-Eco Reduzierung M32 Han-Eco reduction sealing insert M32
			Detail.	17.01.11 Rull		
			Insp.	Herb		
			Stand.			
A			HARTING Electric GmbH & Co. KG			TB 19 41 000 5132
Mod.	Dat.	Name	D-32339 Espelkamp			
						Blatt/page Sub.