

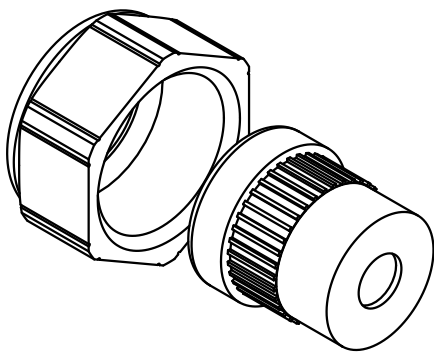
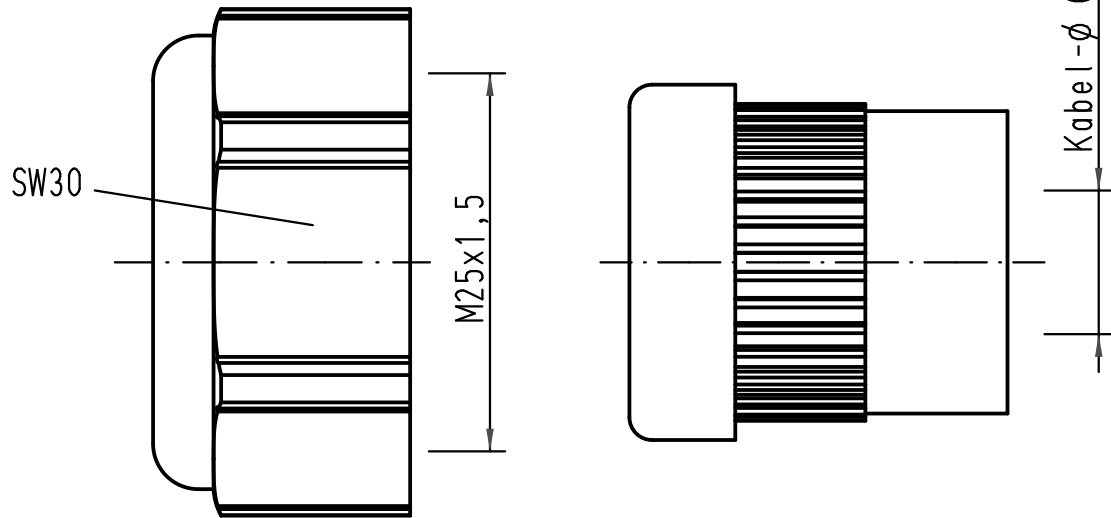
1 2 3 4 5 6

A

B

C

D



Für Tüllen- und Kupplungsgehäuse - Kunststoff
for hoods and cable to cable hoods - plastic

All Dimensions in mm Original Size DIN A 4			Techn. Character.			Nicht tolerierte Maß/Free size tolerances			
				Dat.	Name	Maßstab/Scale 2:1	Han-Compact Halbverschraubung M25 <i>half cable protection M25</i>		
			Detail.	28.04.10	Rull				
			Insp.		Sch				
			Stand.						
A			HARTING Electric GmbH & Co. KG				TB 19 12 000 5156		
Mod.	Dat.	Name	D-32339 Espelkamp						