

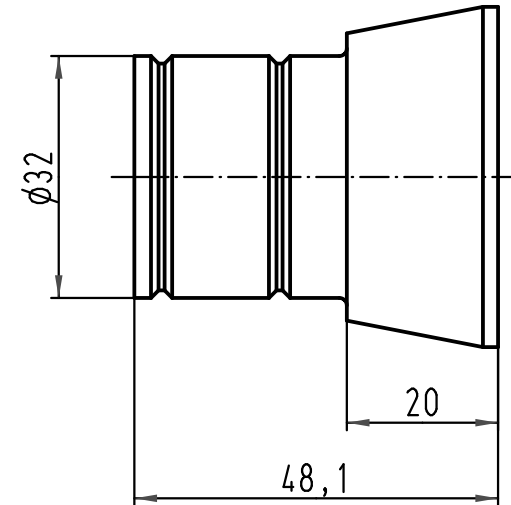
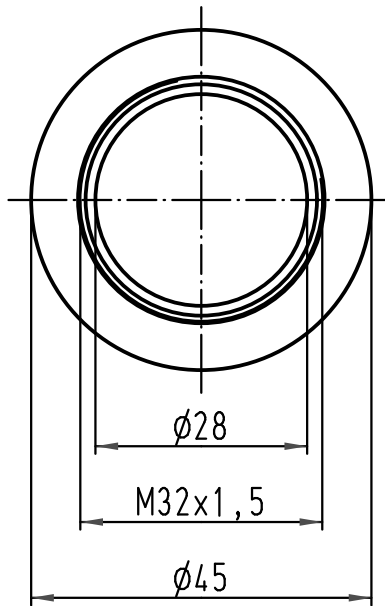
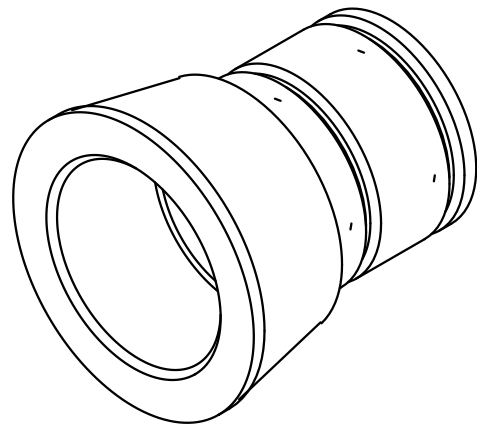
1 2 3 4 5 6

A

B

C

D



All Dimensions in mm Original Size DIN A 4		Techn. Character.			Nicht tolerierte Masse/ Free size tolerances	
			Dat.	Name	Massstab/ Scale  <b>1:1</b>	<b>Wellrohradapter M32</b> <i>Thread adaptor M32</i> Han Easy Hood
			Detail.	27.04.07 Bor		
			Insp.	Be		
			Stand.			
412883			HARTING Electric GmbH & Co. KG D-32339 Espelkamp			<b>TB 11 30 000 9962</b>
Mod.	Dat.	Name				