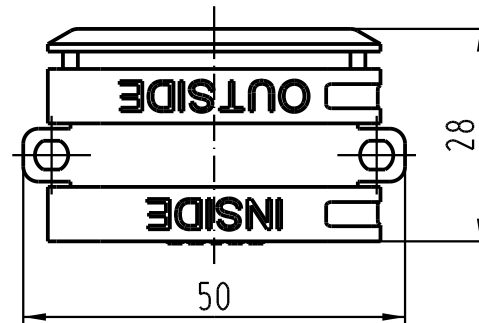
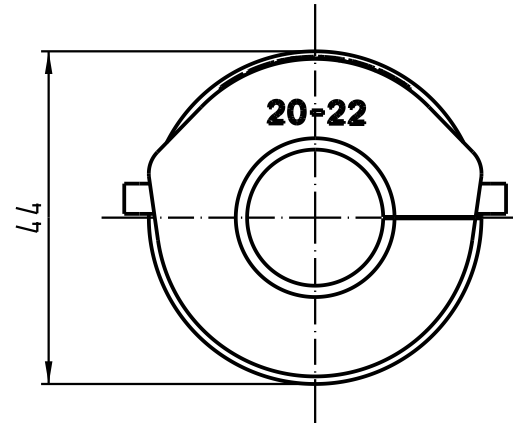
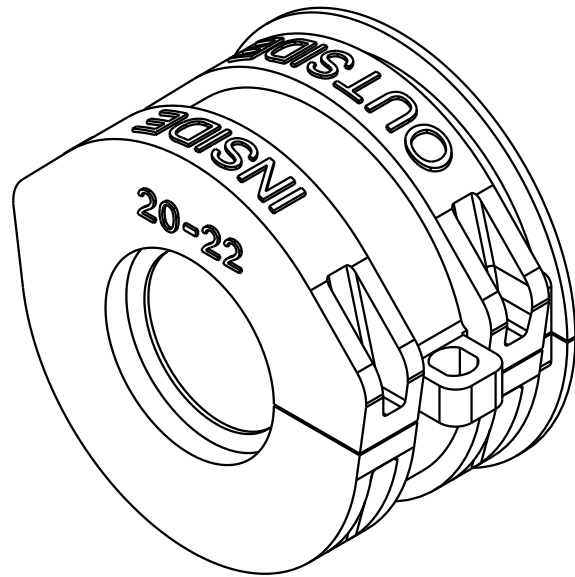




1 2 3 4 5 6



 All Dimensions in mm Original Size DIN A 4		Techn. Character.			Nicht tolerierte Masse/ Free size tolerances	
			Dat.	Name	Massestab/Scale 1:1	Kabeldichtung <i>cab le sealing</i> 20-22mm
	Detail.	06.03.06	Bor			
	Insp.		SUN			
	Stand.					
412083			HARTING Electric GmbH & Co. KG		 TB 11 30 000 9955	Blatt/ page
Mod.	Dat.	Name	D-32339 Espelkamp			