

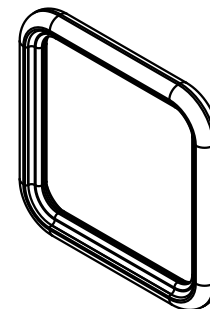
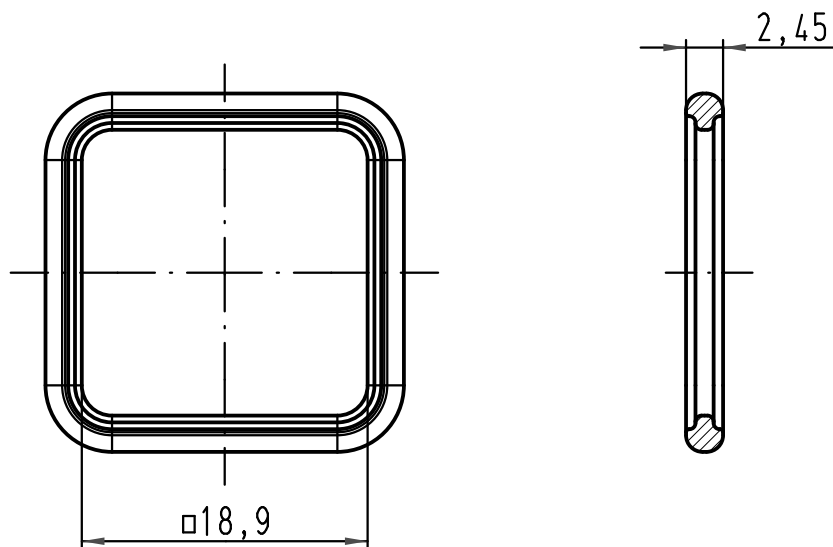
1 2 3 4 5 6

A

B

C

D



All Dimensions in mm Original Size DIN A 4			Techn. Character.			Nicht tolerierte Maße/ Free size tolerances			
				Dat.	Name	Maßstab/ Scale 2:1	Dichtung / seal Han 3A; 4A; Q5/0; Staf6; 7D; 8D		
			Detail.	18.09.09	Ho				
			Insp.		Be				
			Stand.						
A			HARTING Electric GmbH & Co. KG				TB 09 70 000 9991		
Mod.	Dat.	Name	D-32339 Espelkamp						
							Blatt/ page		