

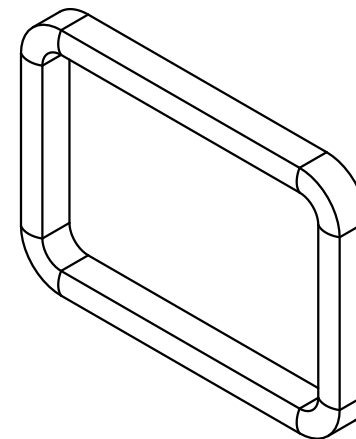
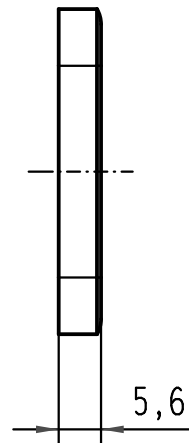
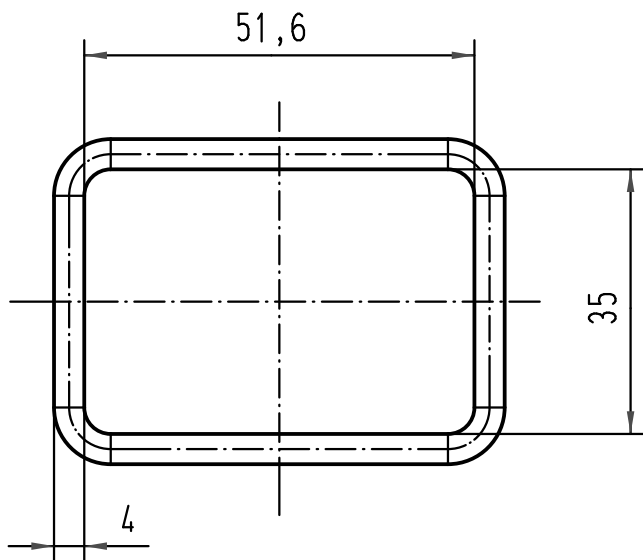
1 2 3 4 5 6



A

B

C

D



 All Dimensions in mm Original Size DIN A 4			Techn. Character.			Nicht tolerierte Maße/Free size tolerances		
				Dat.	Name	Maßstab/Scale 1:1	Profil-Gummidichtung Han 6B <i>profile seal Han 6B</i>	
			Detail.	19.12.97	KR			
			Insp.		HERB.			
			Stand.					
413164	30.08.07	ML	HARTING Electric GmbH & Co. KG				TB 09 30 000 9941	
24847	30.11.98	KR	D-32339 Espelkamp					
Mod.	Dat.	Name						
							Sub.	Blatt/ page