

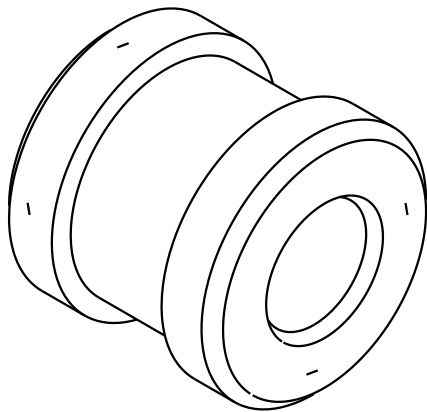
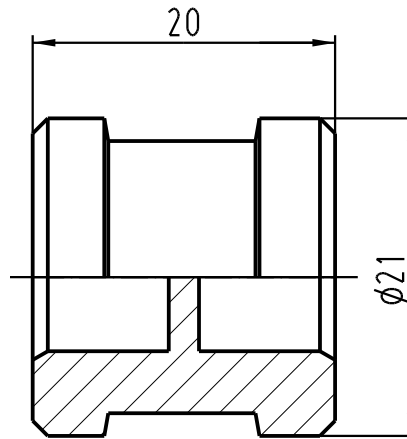
1 2 3 4 5 6



A

B

C

D



 All Dimensions in mm Original Size DIN A 4		Techn. Character.			Nicht tolerierte Masse/ Free size tolerances	
			Dat.	Name	Massestab/Scale 2:1	Blindstopfen <i>blind grommet</i>
			Detail.	10.05.06 Bor		
			Insp.	Be		
			Stand.			
412204			HARTING Electric GmbH & Co. KG			TB 09 00 000 5350
Mod.	Dat.	Name	D-32339 Espelkamp			
						Blatt/ page
Sub.						/