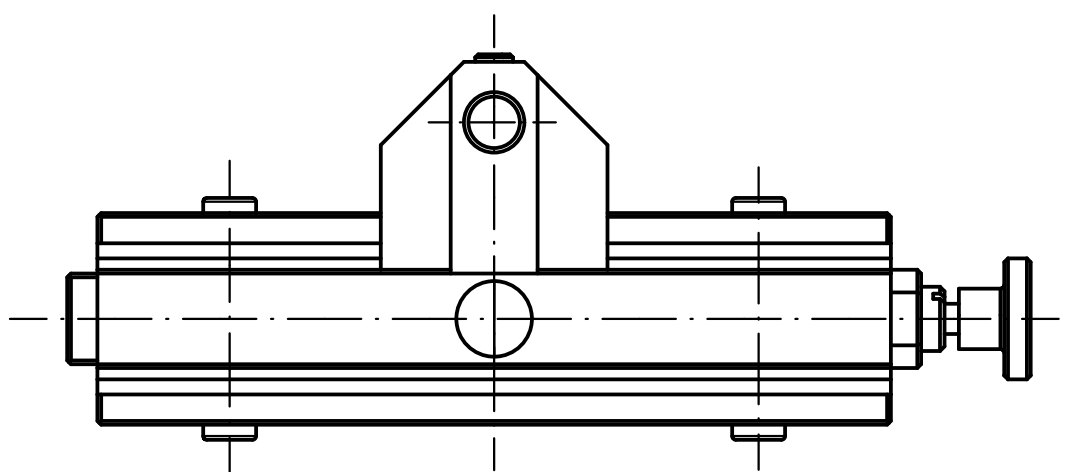
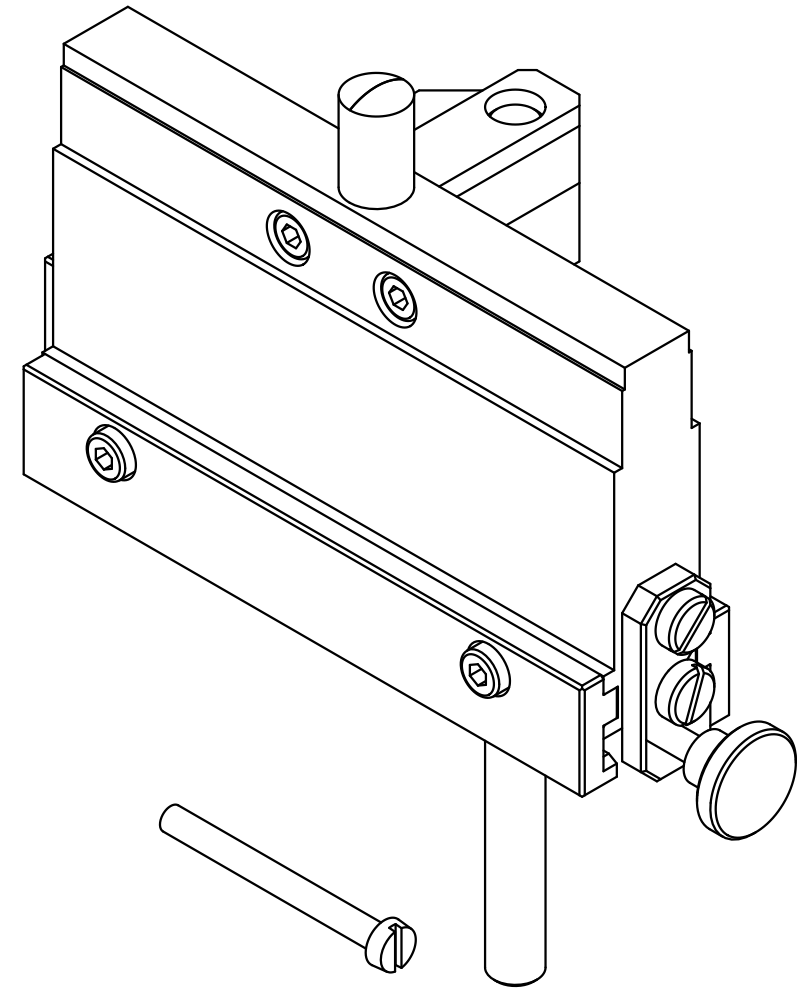
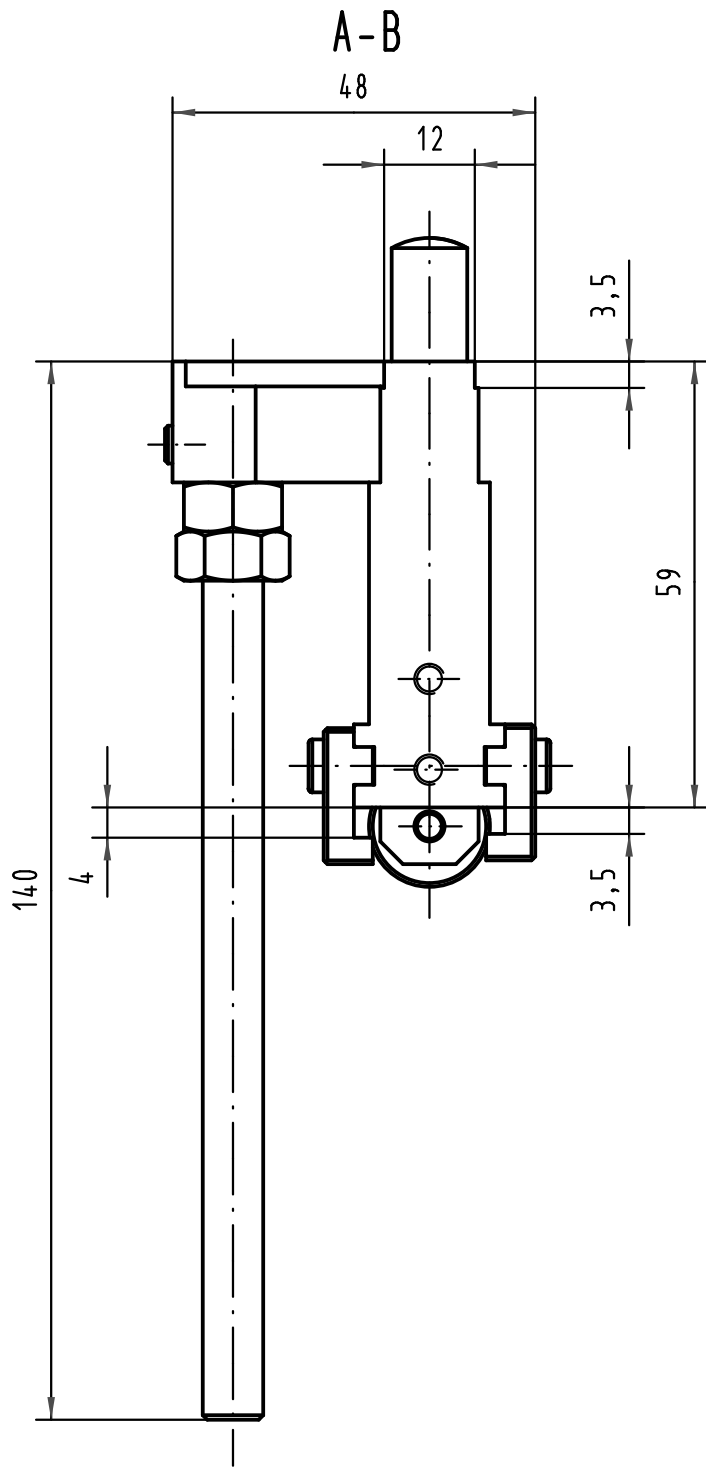
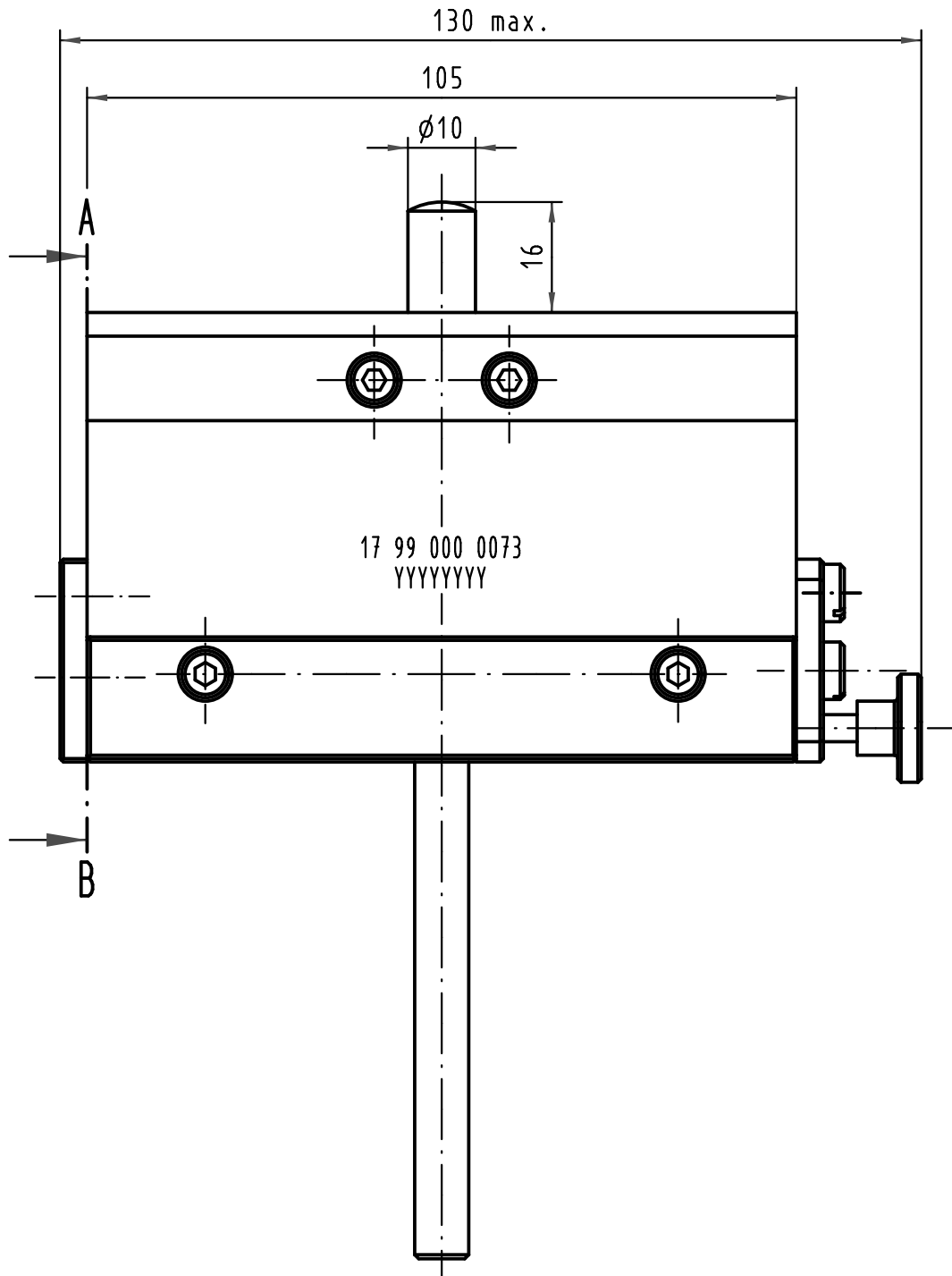




Alle Rechte vorbehalten/ All rights reserved



 All Dimensions in mm Original Size DIN A 3		Techn. Character.			Nicht tolerierte Maßel Free size tolerances	
			Dat.	Name	Maßstab/Scale 1:1	<b>Oberwerkzeugaufnahme</b> <i>Top tool carrier</i> <i>har-bus HM 3U</i>
			Detail.	13.09.00 Hage		
			Insp.	13.09.00 drie		
35199	20.06.08	Wae	Stand.			<b>TB 17 99 000 0073</b>
29008	15.01.01	Hage				
28497						
Mod.	Dat.	Name	HARTING Electronics GmbH & Co. KG D-32339 ESPELKAMP			Blatt/page Sub.