

5

4

3

2

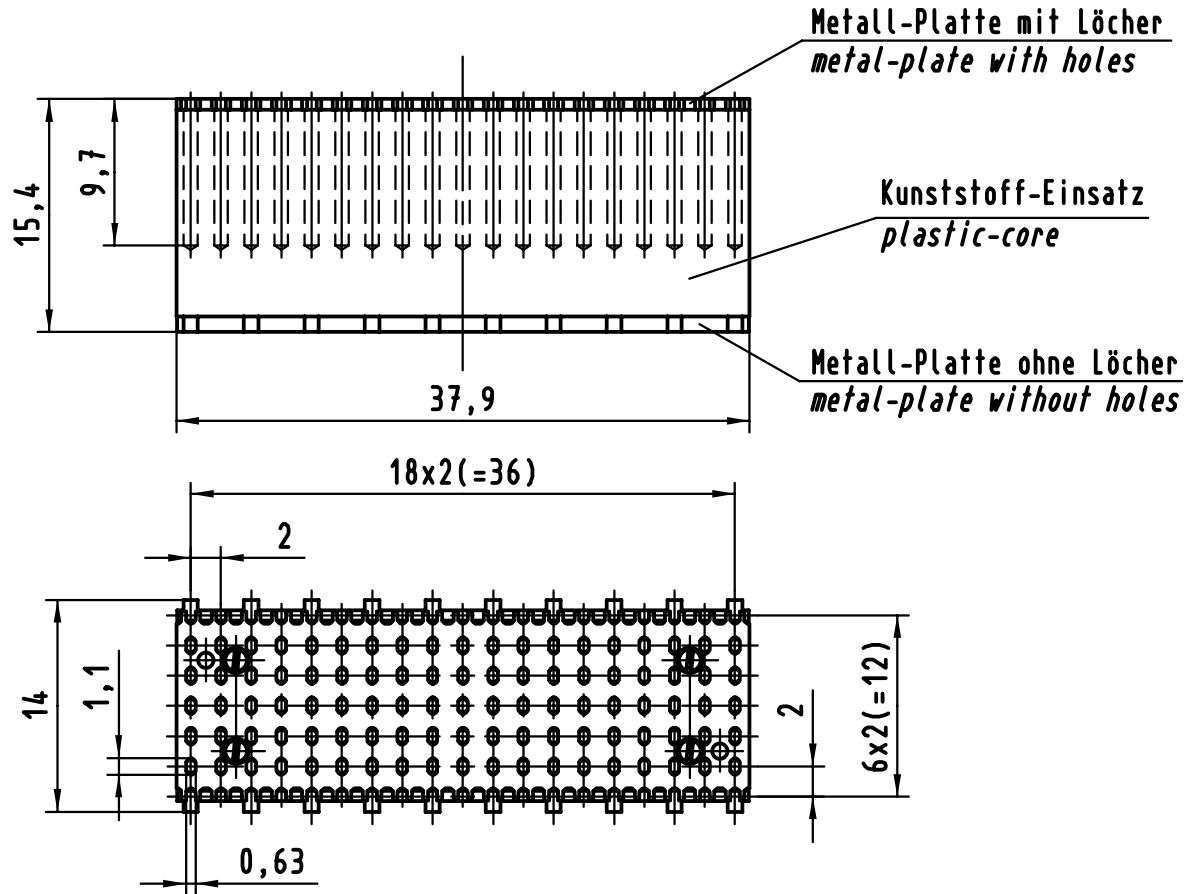
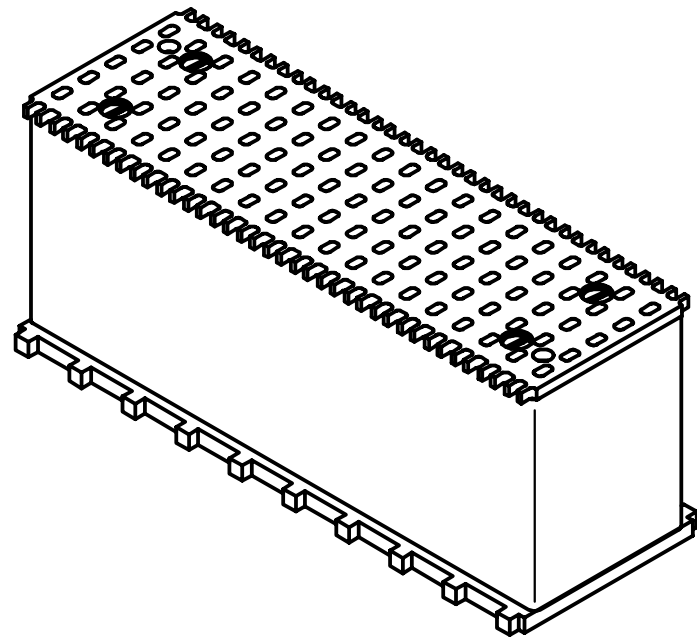
1

D

C

B

A



	All Dimensions in mm Original Size DIN A 4			Techn. Character.			Nicht tolerierte Maßel Free size tolerances			
				Detail.	05.07.00	Hage	Maßstab/Scale 2:1	Zahneinlegeeteil Tooth insert har-bus HM 38 (5+2)		
			Insp.	05.07.00	Wae					
			Stand.							
27588			HARTING KGaA D-32339 ESPELKAMP				TB 17 99 000 0068			Blatt/ page Sub.
Mod.	Dat.	Name								