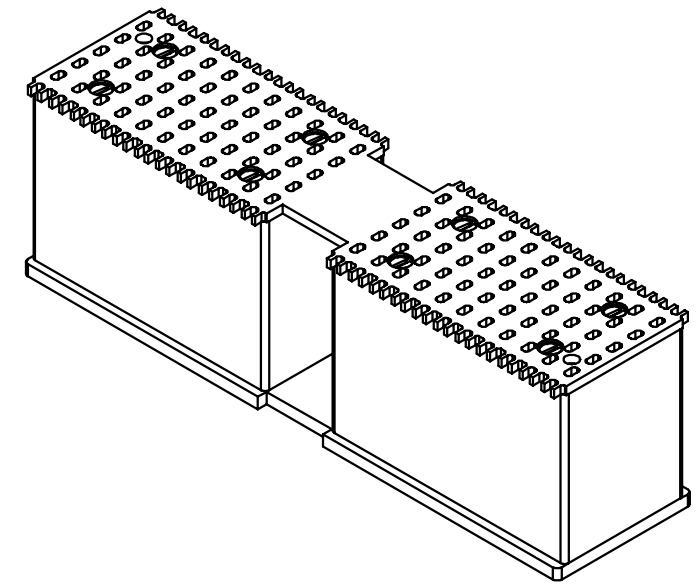
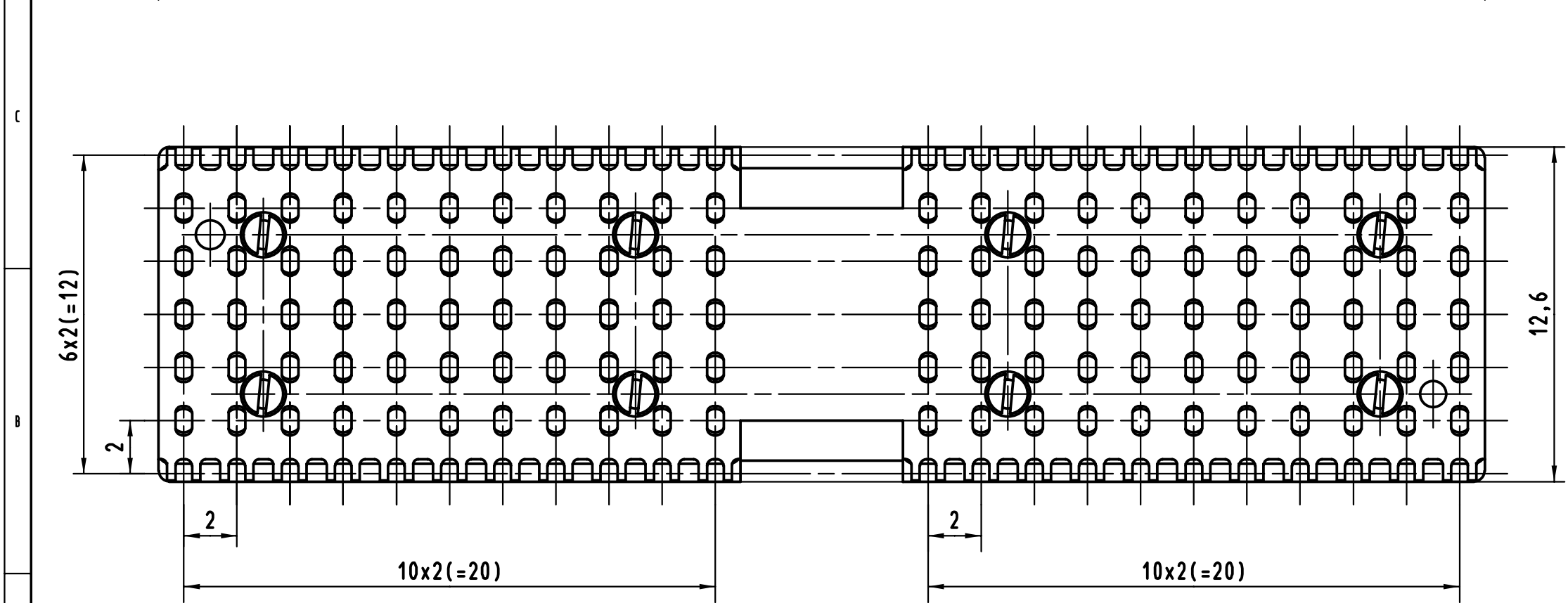
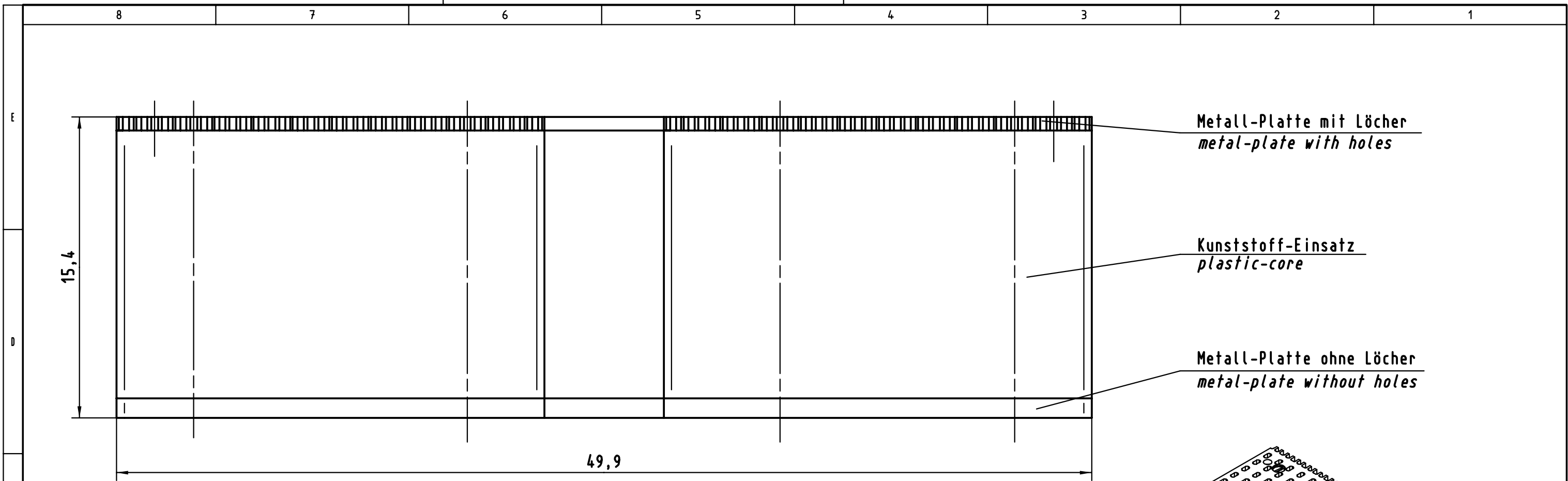


Alle Rechte vorbehalten/ All rights reserved



		Techn. Character.			Nicht tolerierte Maße/Free size tolerances	
All Dimensions in mm Original Size DIN A 3		Dat. Name		Maßstab/Scale		
		Detail. 24.09.98 Hage		5:1		
		Insp. 24.09.98 Wae				
		Stand.				
24585		HARTING KGaA		Einlegeteil har-bus HM Typ A Insert har-bus HM type A		
1Druckblech 22.07.99 Hage		D-32339 ESPELKAMP				
Mod. Dat. Name				TB 17 99 000 0009		
		Sub.		Blatt/ page		