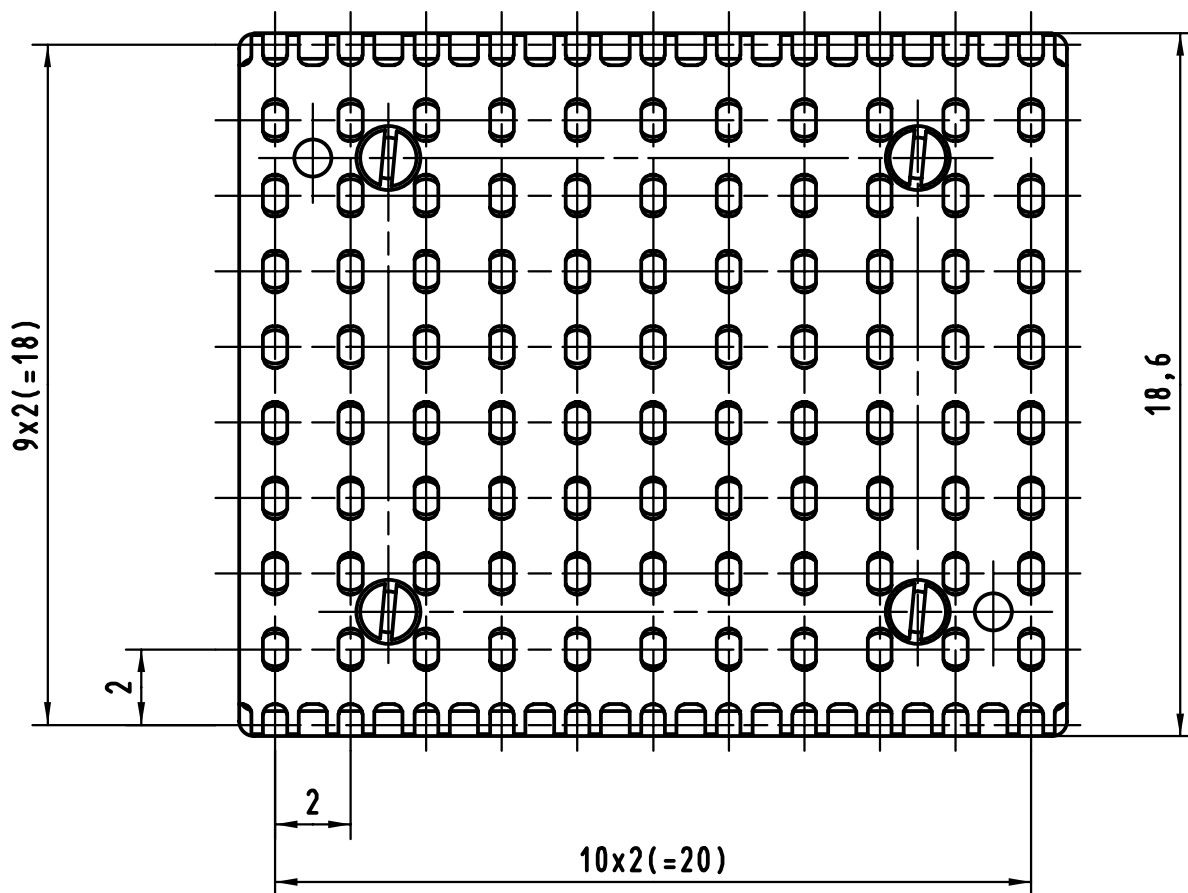
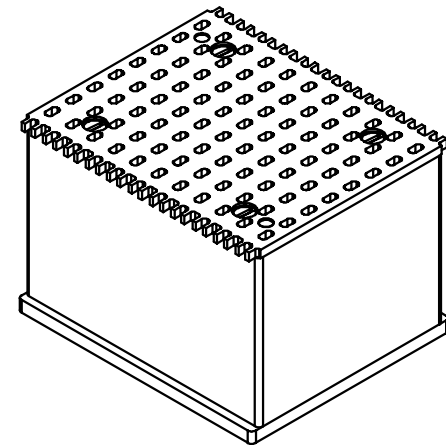


Metall-Platte mit Löcher
metal-plate with holes

Kunststoff-Einsatz
plastic-core

Metall-Platte ohne Löcher
metal-plate without holes



Alle Rechte vorbehalten/ All rights reserved

All Dimensions in mm Original Size DIN A 3		Techn. Character.			Nicht tolerierte Maße/ Free size tolerances	
			Dat.	Name	Maßstab/Scale	Einlegeteil / Insert har-bus HM 22 (8+2)
			Detail.	11.09.98 Hage		
			Insp.	11.09.98 Wae		
			Stand.		5:1	
24585			HARTING KGaA			TB 17 99 000 0006
1Druckblech	20.07.99	Hage	D-32339 ESPELKAMP			
Mod.	Dat.	Name				Blatt/ page
			Sub.			