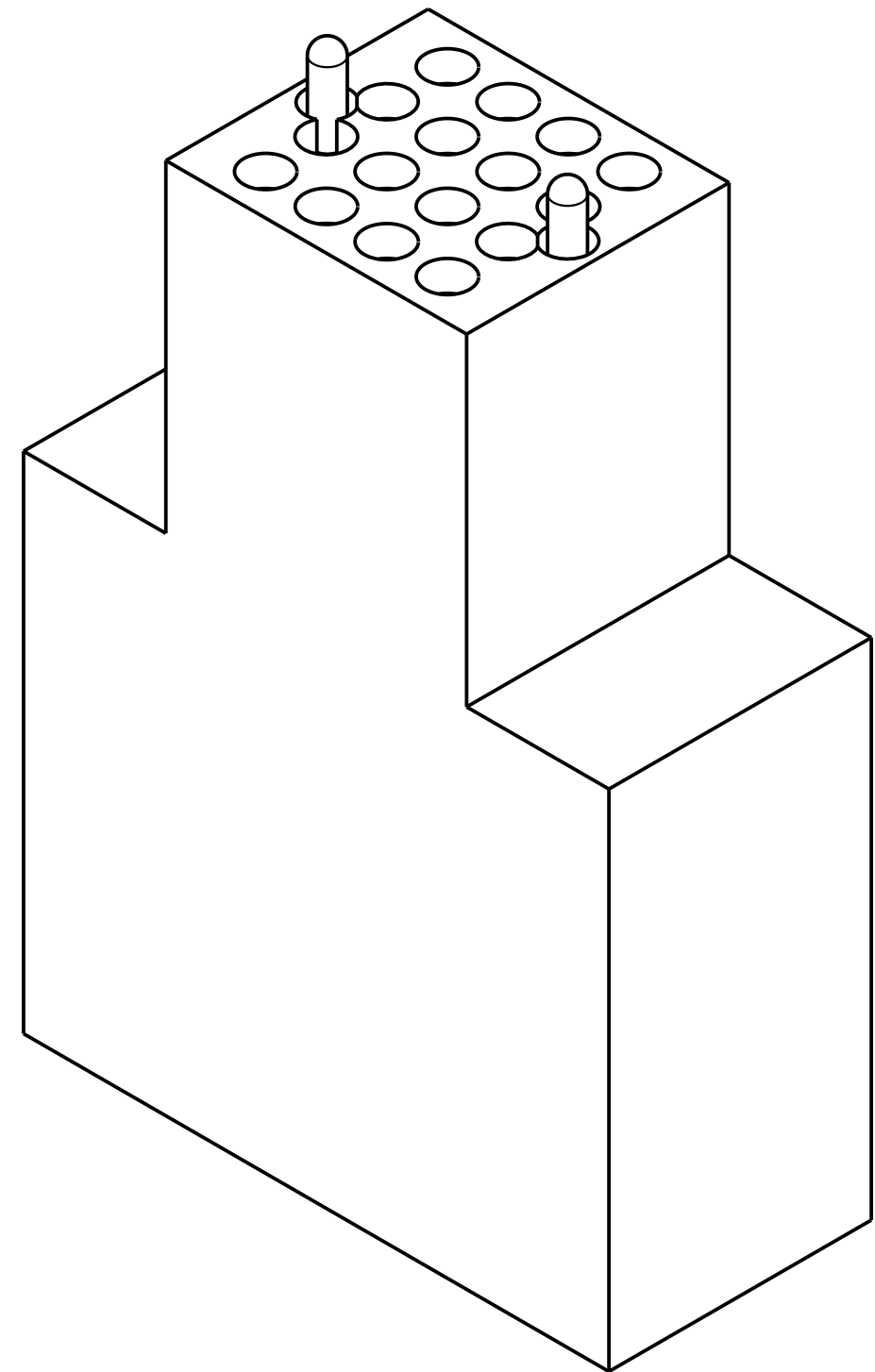
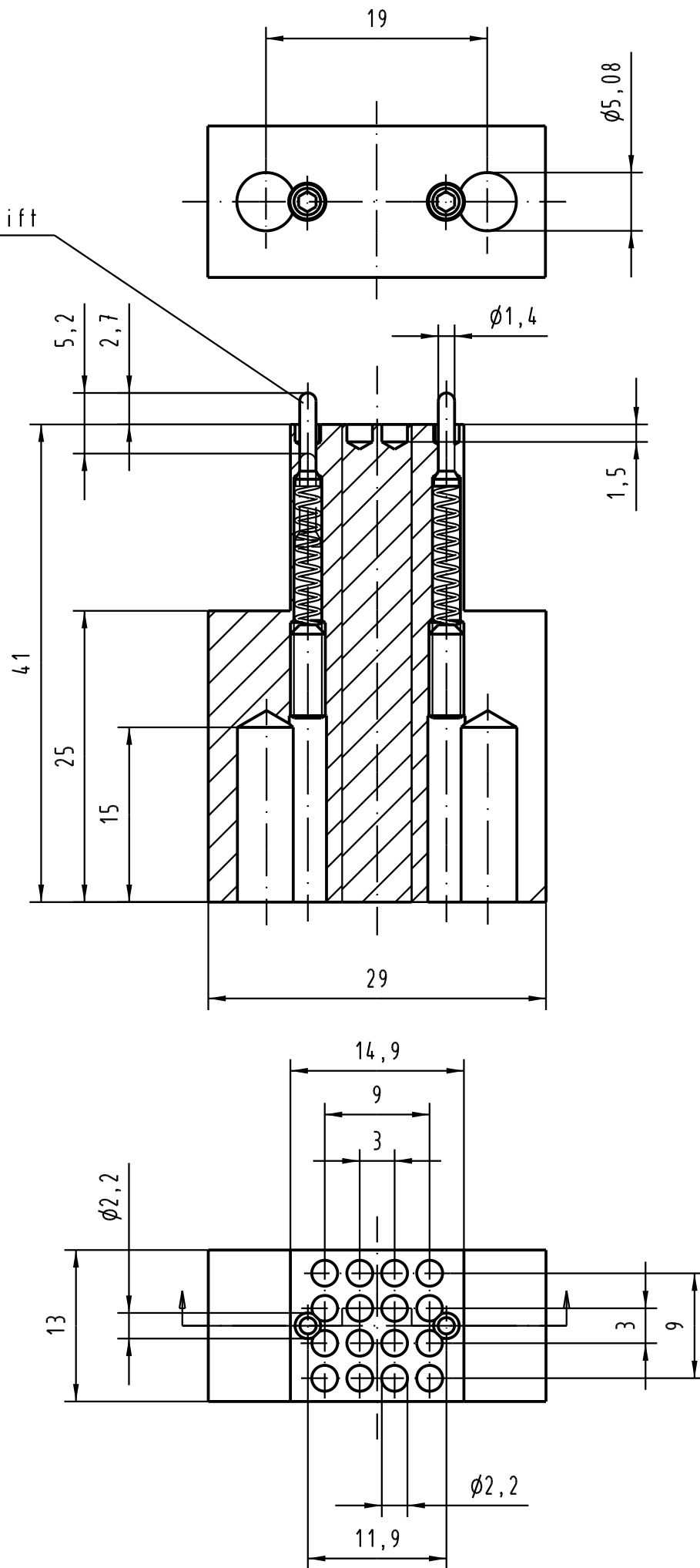




Alle Rechte vorbehalten. All rights reserved

federnder Positionierstift
spring positioning pin



 All Dimensions in mm Original Size DIN A 3		Techn. Character.			Nicht tolerierte Maß / Free size tolerances		
			Dat.	Name	Maßstab / Scale		Unterwerkzeug / Bottom Tool <i>har-bus HM power, male, angled</i>
			Detail.	23.03.06 Wae	2:1		
			Insp.	27.03.06 Hä			
			Stand.				TB 17 99 000 0103
33386			HARTING Electronics GmbH & Co. KG				
Mod.	Dat.	Name	D-32339 ESPELKAMP			Blatt / page Sub.	