

1 2 3 4 5 6

A

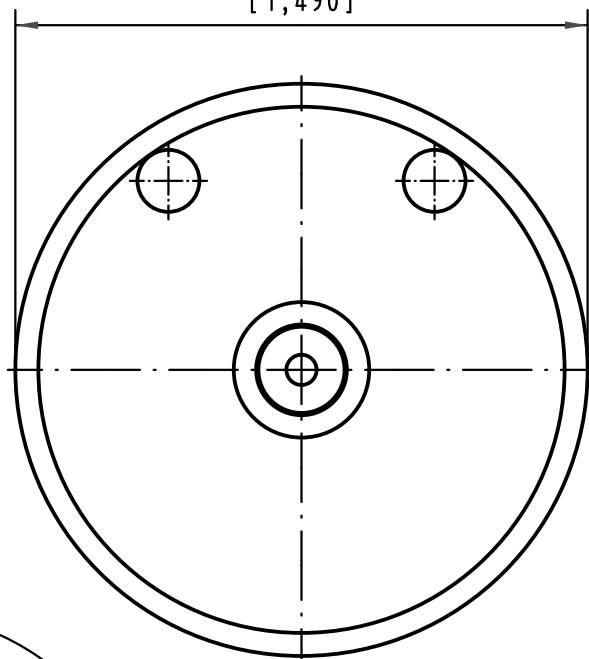
B

C

D

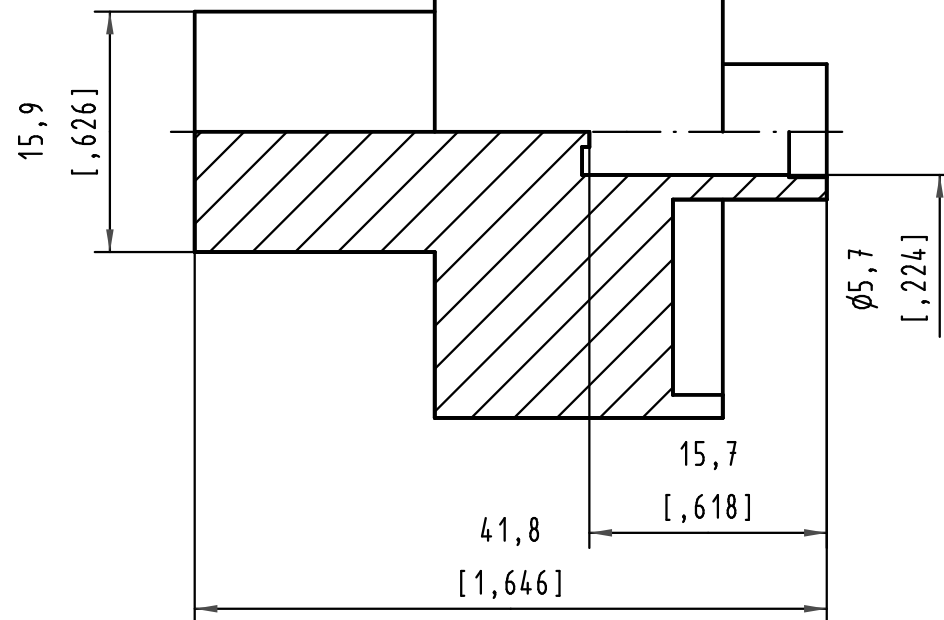
∅37,846

[1,490]



19,05

[,750]



15,9

[,626]

∅5,7

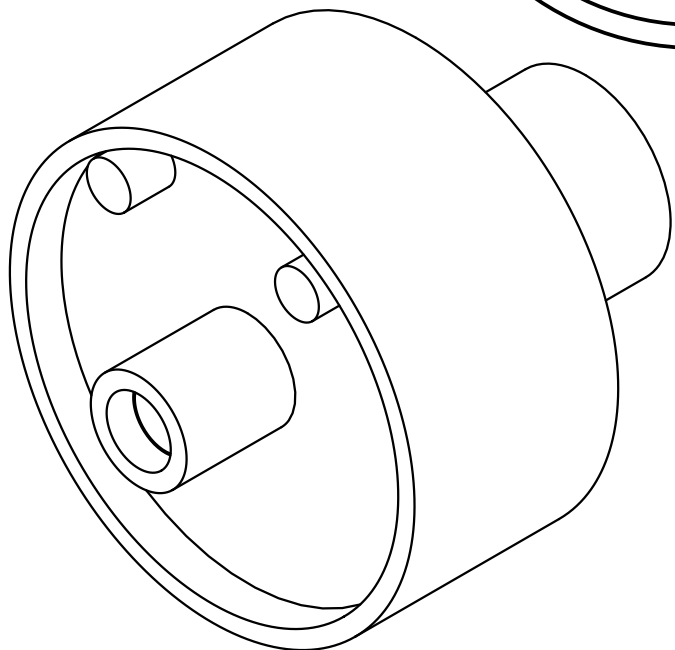
[,224]

15,7

[,618]

41,8

[1,646]



-für gerade Messer- und Federkontakte
-passend für Crimpzange 09 99 000 0509

-for straight male and female contacts
-suitable for crimp tool 09 00 000 0509

All Dimensions in mm Original Size DIN A 4		Techn. Character.			Nicht tolerierte Maßel Free size tolerances	
			Dat.	Name	Maßstab/Scale 2:1	Positionshülse für gedrehte D-Sub Hochstromkontakte Positioner for turned D-Sub power contacts
		Detail.	25.01.10	Wae		
		Insp.	27.01.10	Hä		
		Stand.				
35972		HARTING Electronics GmbH & Co. KG				TB 09 99 000 0504
Mod.	Dat.	Name	D-32339 ESPELKAMP			
					Sub.	Blatt/ page