

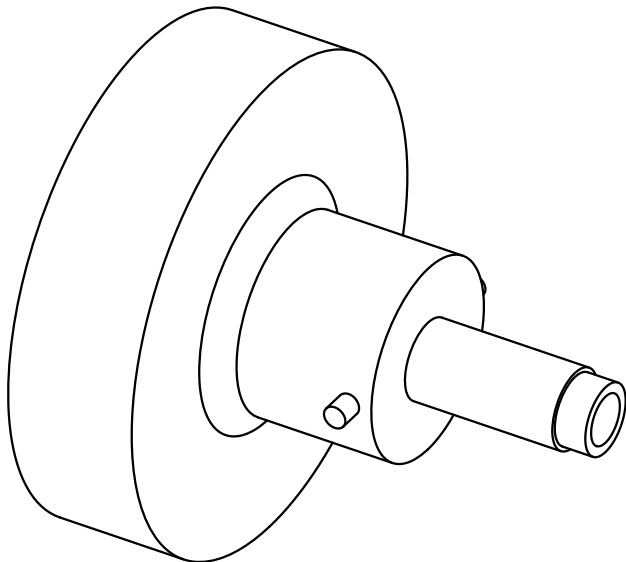
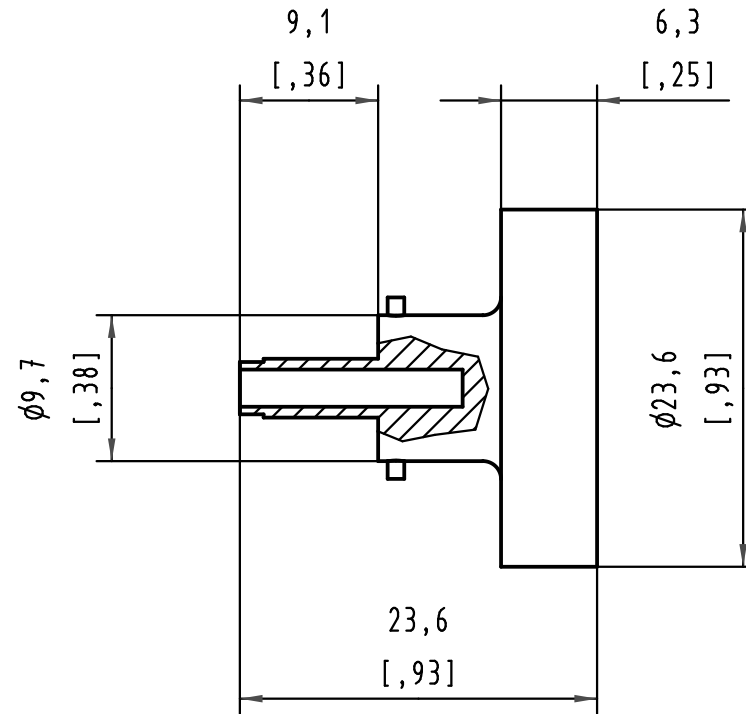
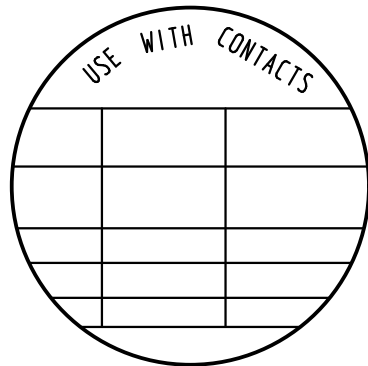
1 2 3 4 5 6

A

B

C

D



Positionierhülse für Handcrimpzange 09 99 000 0501
 Positioner for hand crimp tool 09 99 000 0501

All Dimensions in mm Original Size DIN A 4		Techn. Character.			Nicht tolerierte Maß/Free size tolerances	
			Dat.	Name	Maßstab/Scale 2:1	Positionierhülse Positioner D-Sub signal contact
		Detail.	27.10.09	Wae		
		Insp.	27.10.09	Hä		
		Stand.				
35934			HARTING Electronics GmbH & Co. KG D-32339 ESPELKAMP			TB 09 99 000 0502
Mod.	Dat.	Name				