

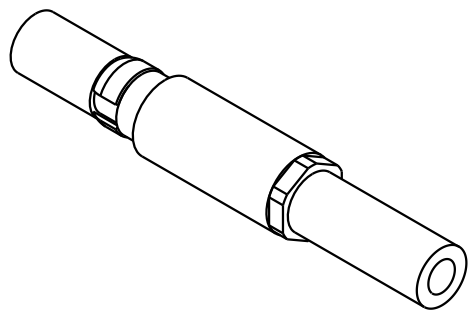
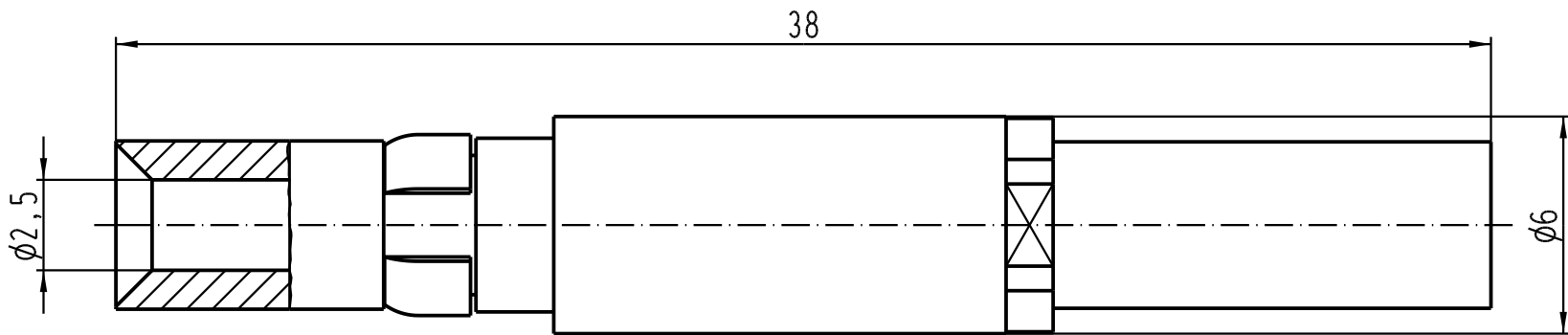
1 2 3 4 5 6

A

B

C

D



		All Dimensions in mm Original Size DIN A 4		Techn. Character.			Nicht tolerierte Masse/ Free size tolerances			
					Dat.	Name	Massstab/ Scale			
				Detail.	15.08.06	Bor	5:1			
				Insp.		Be				
				Stand.						
412368				HARTING Electric GmbH & Co. KG D-32339 Espelkamp						
Mod.	Dat.	Name					TB 20 10 125 4222			Blatt/ page /
							Sub.			