

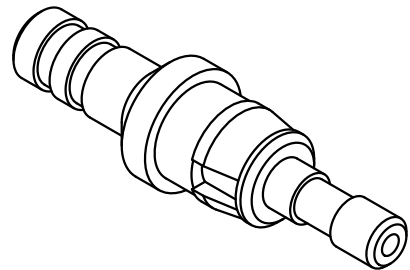
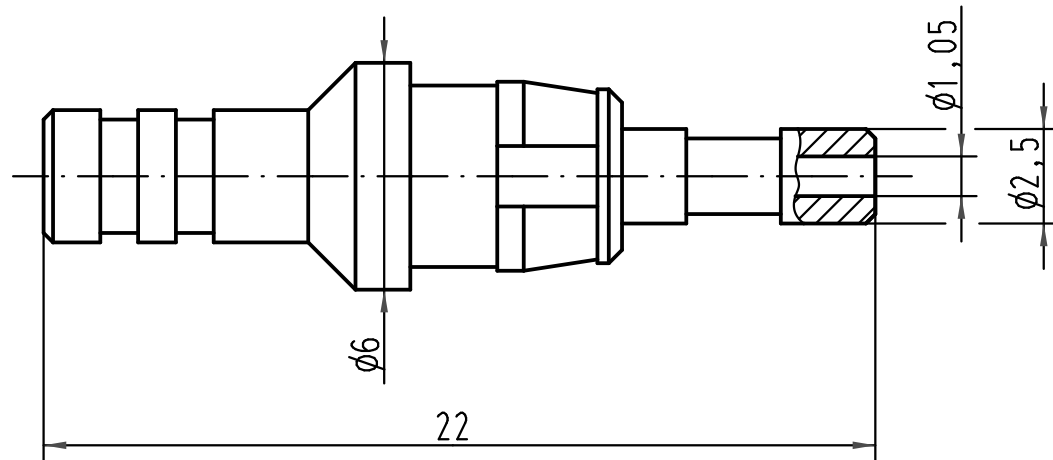
1 2 3 4 5 6

A

B

C

D



All Dimensions in mm Original Size DIN A 4			Techn. Character.			Nicht tolerierte Maße/ Free size tolerances			
				Dat.	Name	Maßstab/ Scale 5:1	Stifteinsatz <i>Male contact</i> 1mm POF		
			Detail.	09.03.01	DY				
			Insp.		SDT				
			Stand.						
413262	10.10.07	Ho	HARTING Electric GmbH & Co. KG				TB 20 10 001 4211		
29295			D-32339 Espelkamp						
Mod.	Dat.	Name							
						Sub.	Blatt/ page		