

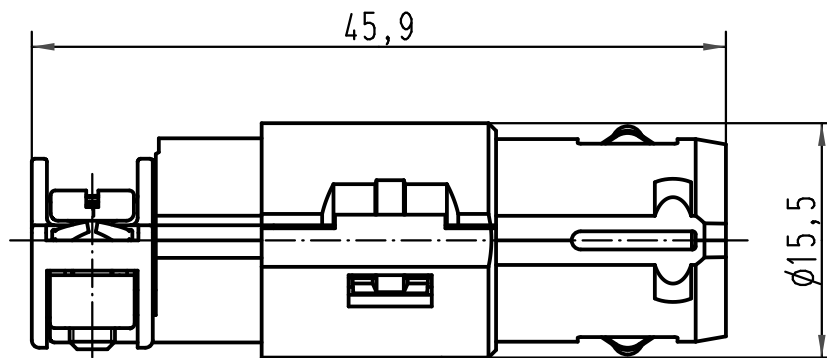
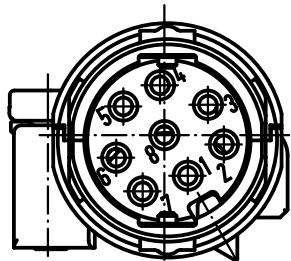
1 2 3 4 5 6

A

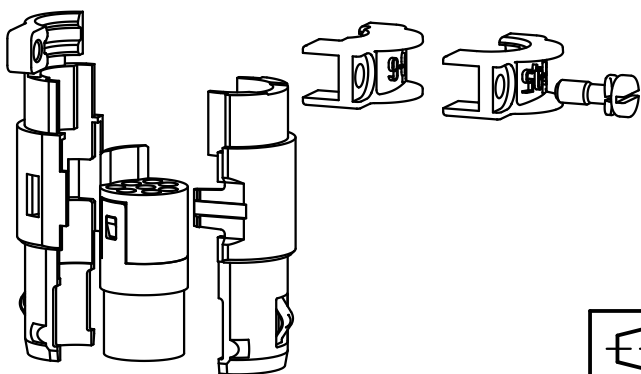
B

C

D



3-6mm 6-9,5mm



Lieferform: Einzelteile  
Kind of delivery: piece parts

All Dimensions in mm Original Size DIN A 4		Techn. Character.			Nicht tolerierte Maßel/Free size tolerances	
			Dat.	Name	Maßstab/Scale <b>2:1</b>	<b>Han High Density Quintax-F-c</b> Kabeldurchmesser: 3-6 und 6-9,5mm cable diameter: 3-6 and 6-9.5mm
			Detail.	15.01.09 Bor		
			Insp.	Grie		
			Stand.			
B	16.04.09	Ho	HARTING Electric GmbH & Co. KG			<b>TB 09 15 008 3113</b>
A			D-32339 Espelkamp			
Mod.	Dat.	Name				
					Sub. TB 09 15 008 3113 v. 09.12.04	
						Blatt/ page