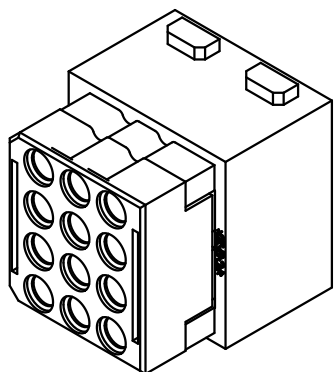
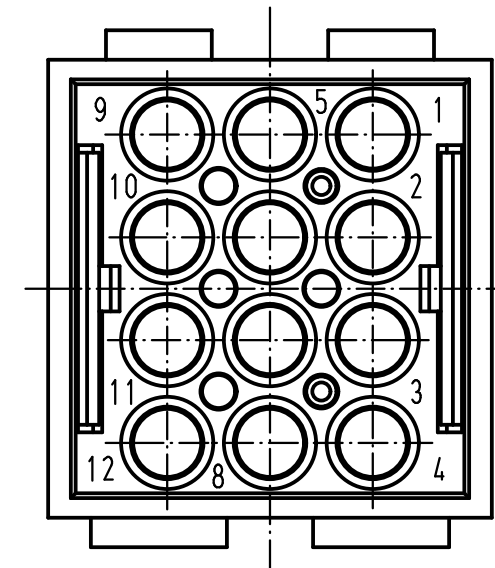
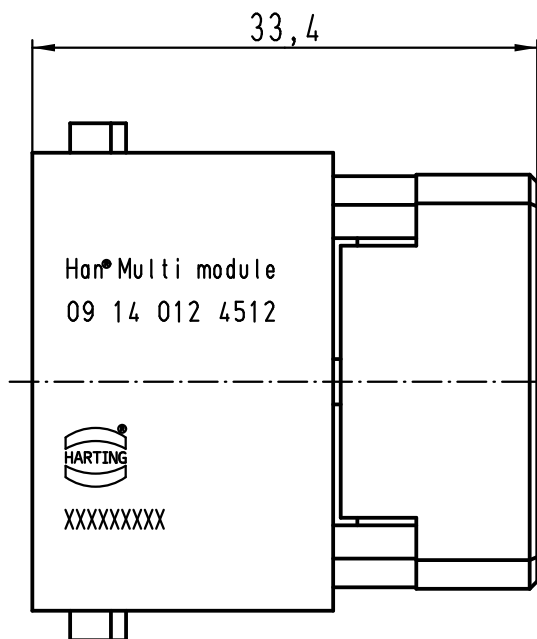
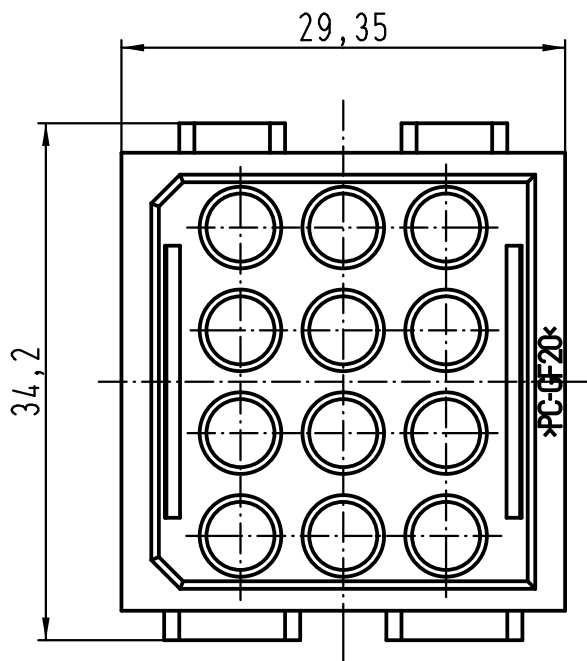


A

B

C

D



All Dimensions in mm Original Size DIN A 4		Techn. Character.			Nicht tolerierte Maß/Free size tolerances	
			Dat.	Name	Maßstab/Scale 2:1	Han Multi module Buchseneinsatz <i>female insert</i>
		Detail.	13.12.10	Spr		
		Insp.		Rü		
		Stand.				
B	09.01.12	Rull	HARTING Electric GmbH & Co. KG			TB 09 14 012 4512
A			D-32339 Espelkamp			
Mod.	Dat.	Name				Blatt/ page
						Sub.