

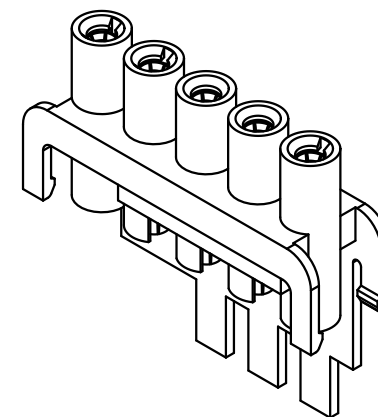
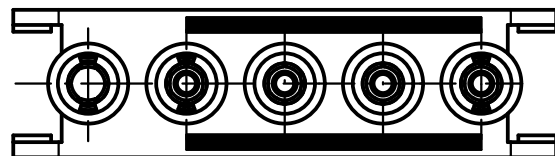
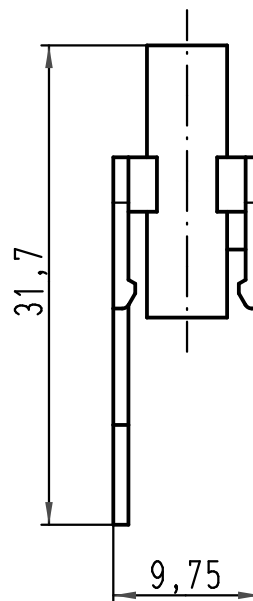
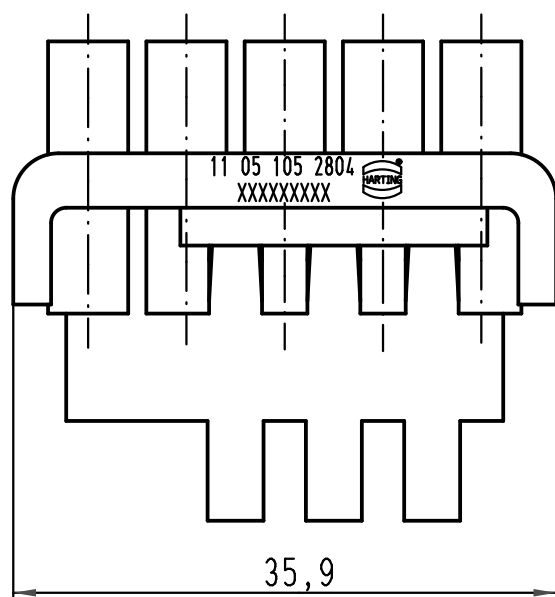
1 2 3 4 5 6

A

B

C

D



	All Dimensions in mm Original Size DIN A 4			Techn. Character.		Nicht tolerierte Maße! Free size tolerances	
						Maßstab/Scale 2:1	Buchenträger 4 gebrückt <i>female insert 4 bridged</i> Han-Yellock
			Detail.	28.04.10	Ho		
			Insp.		SP		
			Stand.				
			A		HARTING Electric GmbH & Co. KG D-32339 Espelkamp		TB 11 05 105 2804
			Mod.	Dat.			
							Sub.