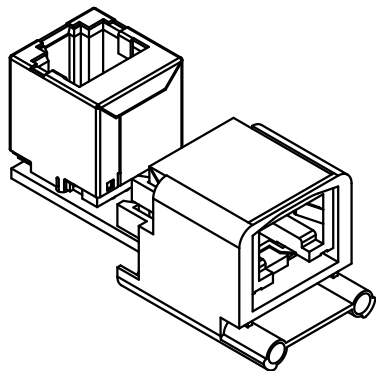


Senkschraube M3x6 lose beigelegt/  
countersunk screw M3x6 enclosed separately



All Dimensions in mm Original Size DIN A 4		Techn. Character.			Nicht tolerierte Maßel/Free size tolerances	
			Dat.	Name	Maßstab/Scale <b>2:1</b>	<b>Han Brid RJ45C-F</b> Wanddurchführung/ panel feed through
		Detail.	23.01.08	Ho		
		Insp.		Sch		
		Stand.				
413589		HARTING Electric GmbH & Co. KG D-32339 Espelkamp				<b>TB 09 12 003 2776</b>
Mod.	Dat.	Name				