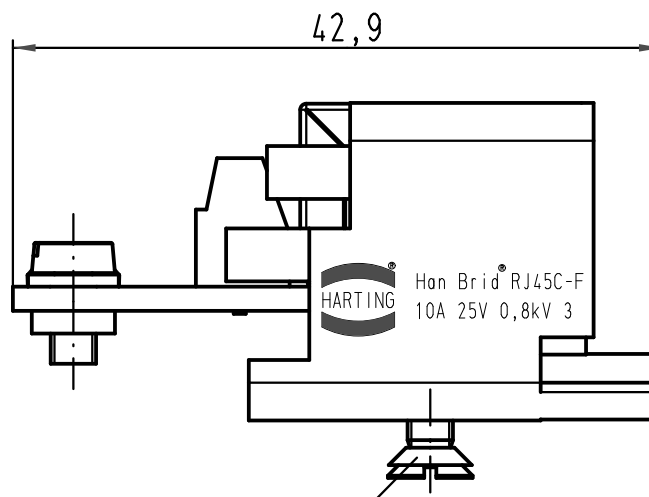
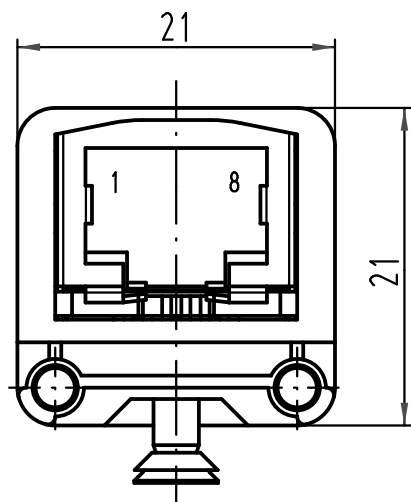
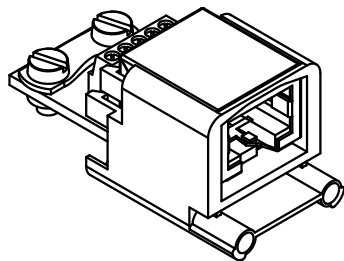
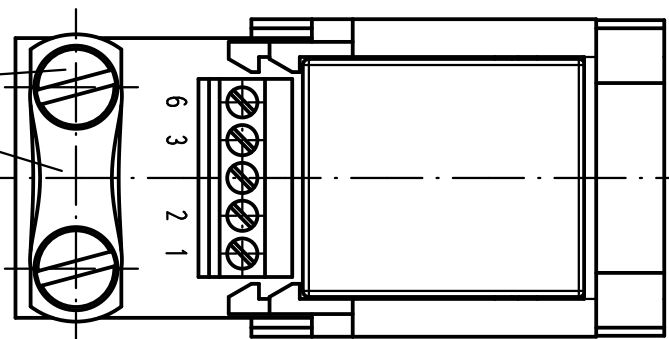


1 2 3 4 5 6



Senkschraube M3x6 lose beigelegt/
countersunk screw M3x6 enclosed separately

Zugentlastungsschelle und
Zylinderschrauben M3x6
lose beigelegt / strain relief
and screws M3x6 enclosed separately



All Dimensions in mm Original Size DIN A 4			Techn. Character.			Nicht tolerierte Masse/ Free size tolerances		
				Dat.	Name	Massestab/ Scale 2:1	Han Brid RJ45C-F Wanddurchführung/ panel feed through	
			Detail.	15.07.05	Ho			
			Insp.		SUN			
			Stand.					
412969	04.06.07	Ho	HARTING Electric GmbH & Co. KG				TB 09 12 003 2770	
411706			D-32339 Espelkamp					
Mod.	Dat.	Name					Blatt/ page Sub.	

A

B

C

D