

5

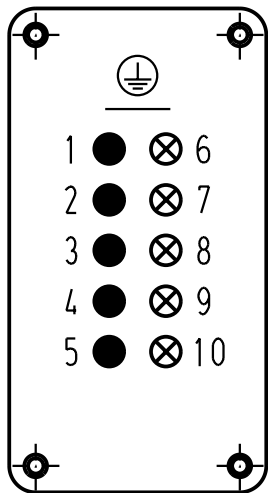
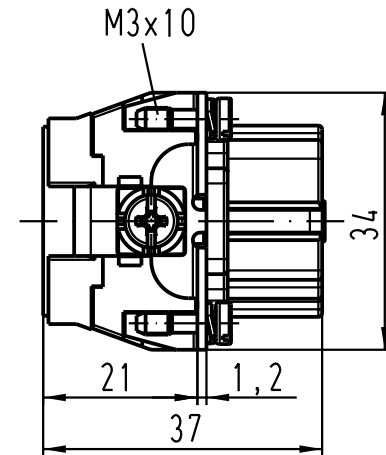
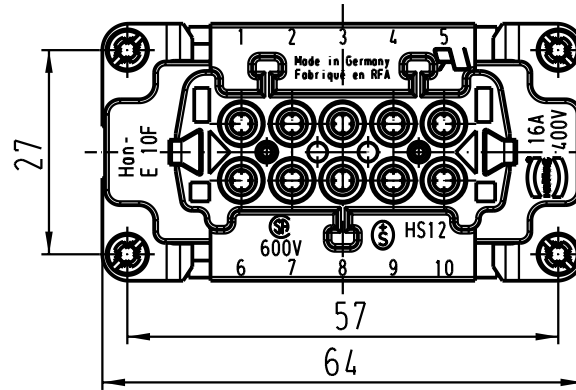
4

3

2

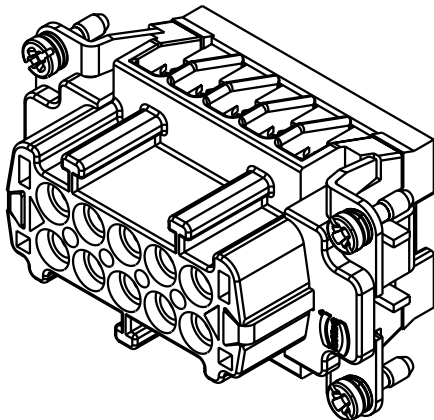
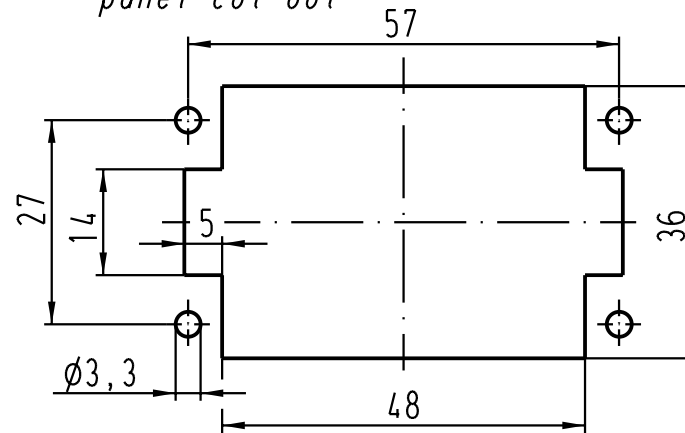
1

Kontaktanordnung
(Ansicht Anschlussseite)
contact arrangement
(view from termination side)



- Kontakte Fe (vergoldet)
contacts Fe (goldplated)
- ⊗ Kontakte CuNi
contacts CuNi

Montageausschnitt /
panel cut out



	All Dimensions in mm Original Size DIN A 4			Techn. Character.		Nicht tolerierte Masse / Free size tolerances	
				Dat.	Name	Mastab / Scale	
				Detail.	19.09.03	Ho	Han 10E-F-s Buchseneinsatz / female insert
				Insp.		KR	
				Stand.			
410694				HARTING Electric GmbH & Co. KG			TB 09 33 010 2791
Mod.	Dat.	Name	D-32339 Espelkamp			Sub. TB 09 33 010 2791 v. 23.03.93	
							Blatt / page

D

C

B

A