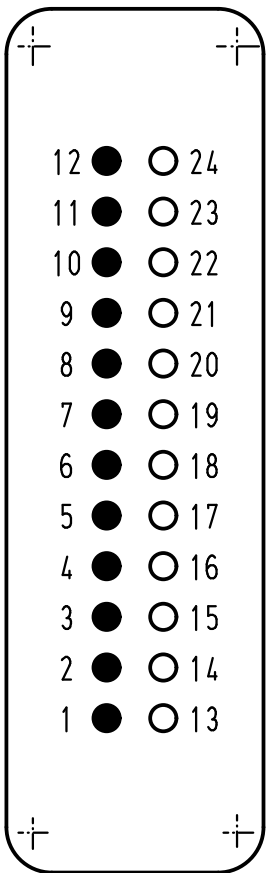
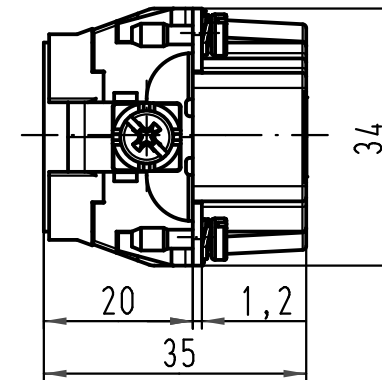
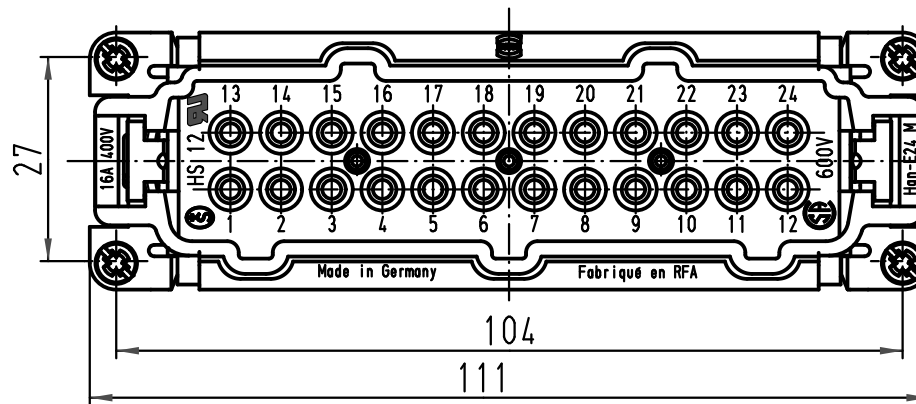


Ansicht Anschlussseite/
view from termination side

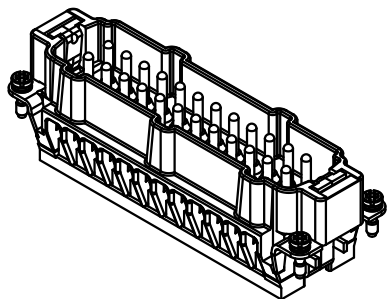
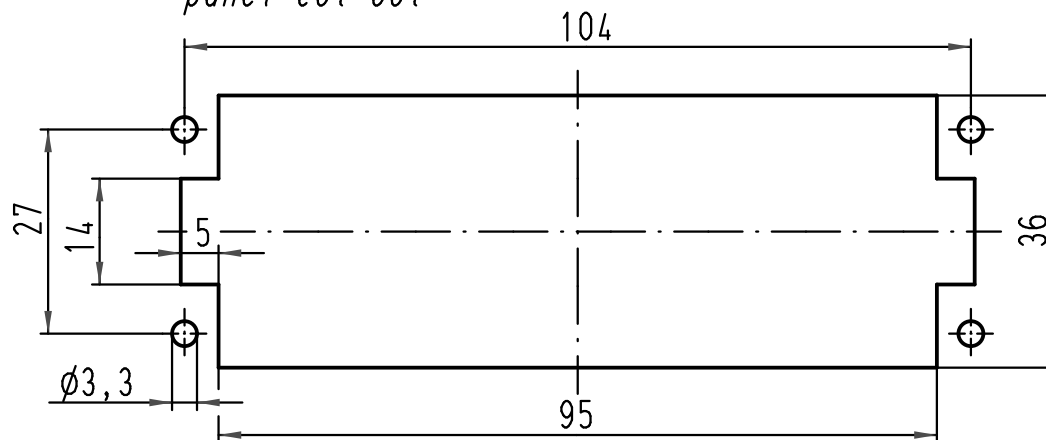


● Kontakte Fe (vergoldet)
contacts Fe (goldplated)

○ Kontakte CuNi
contacts CuNi



Montageausschnitt /
panel cut out



	All Dimensions in mm Original Size DIN A 4			Techn. Character.		Nicht tolerierte Masse/ Free size tolerances		
				Dat.	Name	Maßstab/ Scale		
				Detail.	27.07.07 ML	1:1		
				Insp.	Sch			
				Stand.				
413078				HARTING Electric GmbH & Co. KG			Han 24E-M-s Stifteinsatz / male insert	
Mod. Dat. Name				D-32339 Espelkamp				
							TB 09 33 024 2691	
				Sub.			Blatt/ page	