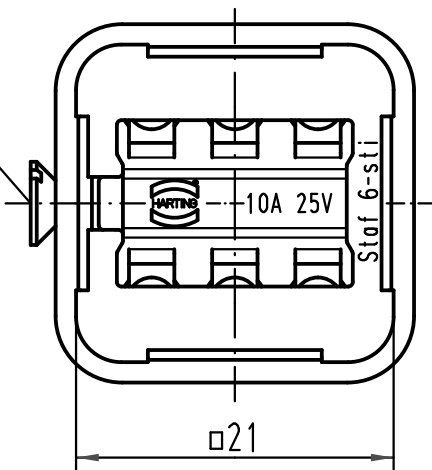


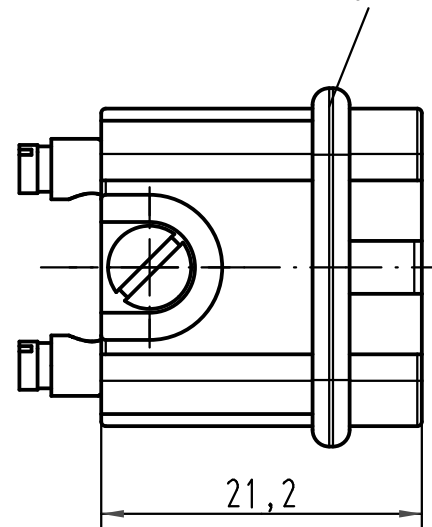
1 2 3 4 5 6

A

Befestigungsschraube
insert fixing screw

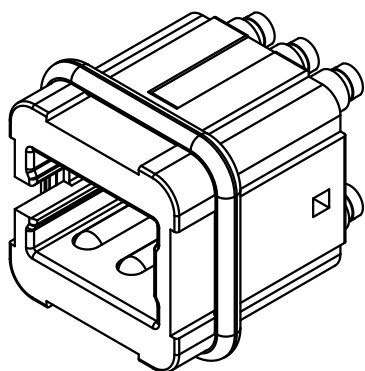


Dichtung/seal





B

C



D

 All Dimensions in mm Original Size DIN A 4			Techn. Character.			Nicht tolerierte Maße/Free size tolerances		
				Dat.	Name	Maßstab/Scale	Staf 6-sti-s Stifteinsatz/male insert (F)	
414073	14.08.08	Rull	Detail.	10.02.93	ENGLISH			2:1
414050	31.07.08	Rull	Insp.		HERB			
413578	18.01.08	Ho	Stand.					
410629	28.11.03	ML	HARTING Electric GmbH & Co. KG D-32339 Espelkamp				TB 09 70 006 2616 Sub. TB 09 70 006 2616 v.19.05.71	
30494	13.03.02	DY						
Mod.	Dat.	Name						Blatt/page