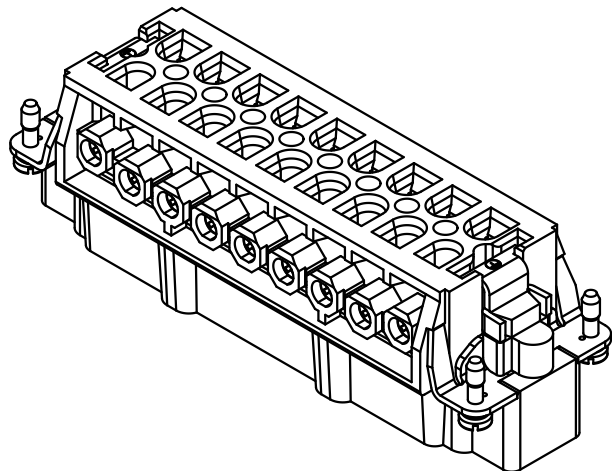
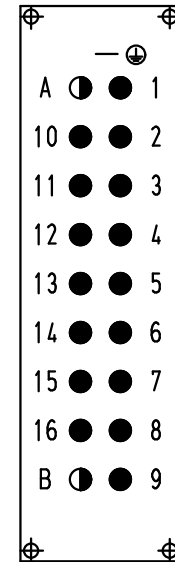


Kontaktanordnung (Ansicht Anschlussseite)
contact arrangement (view from terminal side)

- Arbeitskontakte
working contacts
- Schaltkontakte
relay contacts



	ALL Dimensions in mm Original Size DIN A 4			Techn. Character.		Nicht tolerierte Maße/ Free size tolerances		
				Dat.	Name	Maßstab/ Scale 1:1	Han 16HvE-M-s Stifteinsatz/ male insert	
			Detail.	22.03.04	Loe.			
			Insp.		Rü			
			Stand.					
414187	25.09.08	Rull	HARTING Electric GmbH & Co. KG				TB 09 34 016 2601	
410278			D-32339 Espelkamp					
Mod.	Dat.	Name					Sub. TB 09 34 0.. 2601 v. 01.03.93	Blatt/ page