

5

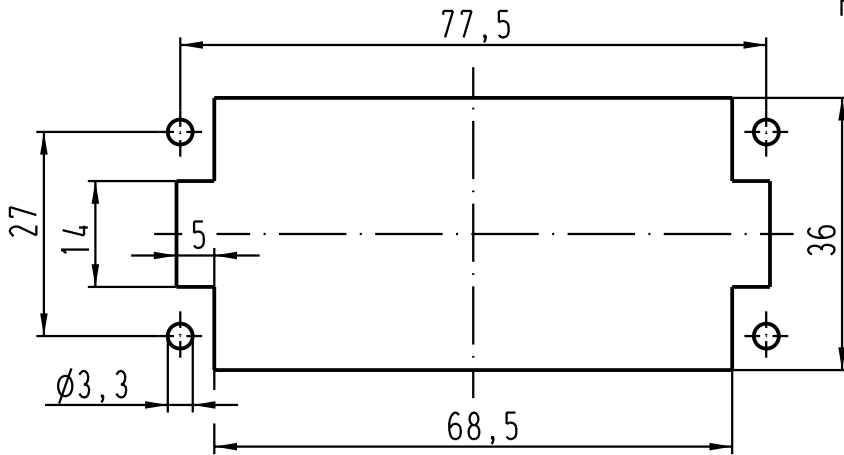
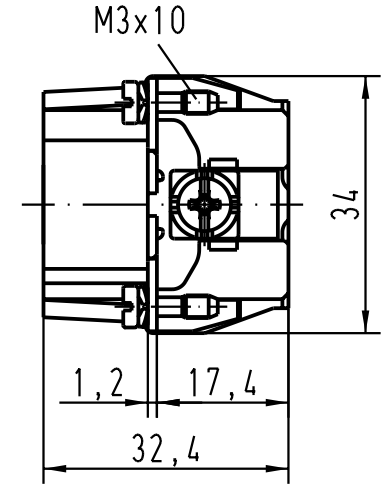
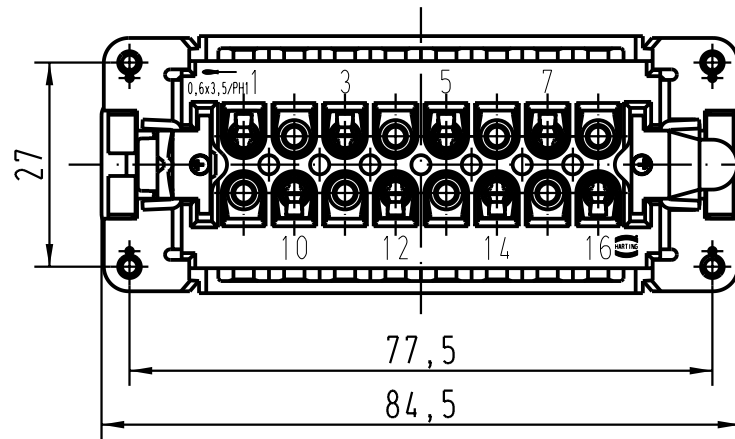
4

3

2

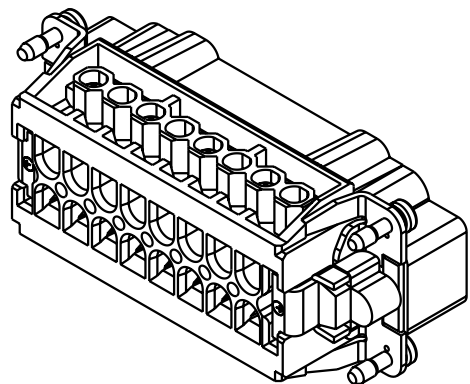
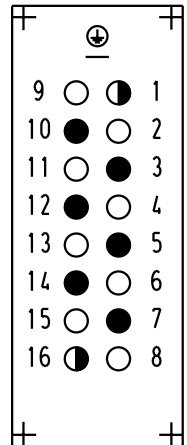
1

Montageausschnitt /  
panel cut out



Kontaktanordnung (Ansicht Anschlussseite)  
contact arrangement (view from terminal side)

- Arbeitskontakte  
working contacts
- ◐ Schaltkontakte  
relay contacts
- Leerstelle  
without contacts



	All Dimensions in mm Original Size DIN A 4			Techn. Character.			Nicht tolerierte Masse/ Free size tolerances		
					Dat.	Name	Massstab/Scale		
				Detail.	23.03.01	DY	1:1		
				Insp.		KR			
				Stand.					
410994	19.04.04	Loe.	HARTING Electric GmbH & Co. KG				<b>Han 6HvE-M-s</b> Stifteinsatz/male insert		
28921			D-32339 Espelkamp						
Mod.	Dat.	Name				TB 09 34 006 2601			Blatt/ page
						Sub. f. TB 09 34 0.. 2601 v.01.03.93			